

PARTS LIST

WX SERIES

Industrial Sewing Machines

WX 8802-D

WX 8702-D

WX 8803-D

WX 8703-D

Industrial Sewing Machines

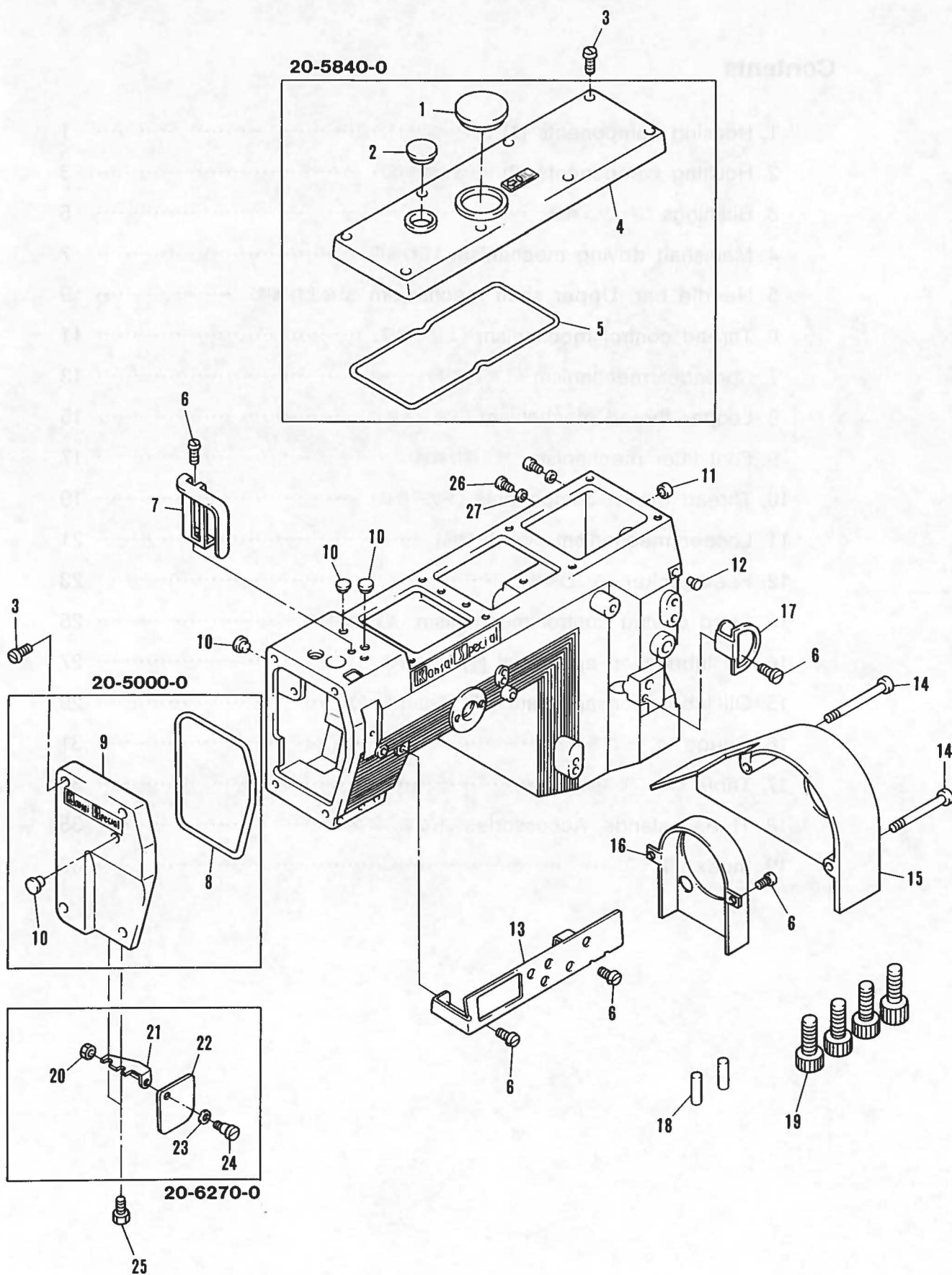
Kansai **S**pecial

From the library of: Superior Sewing Machine & Supply LLC

Contents

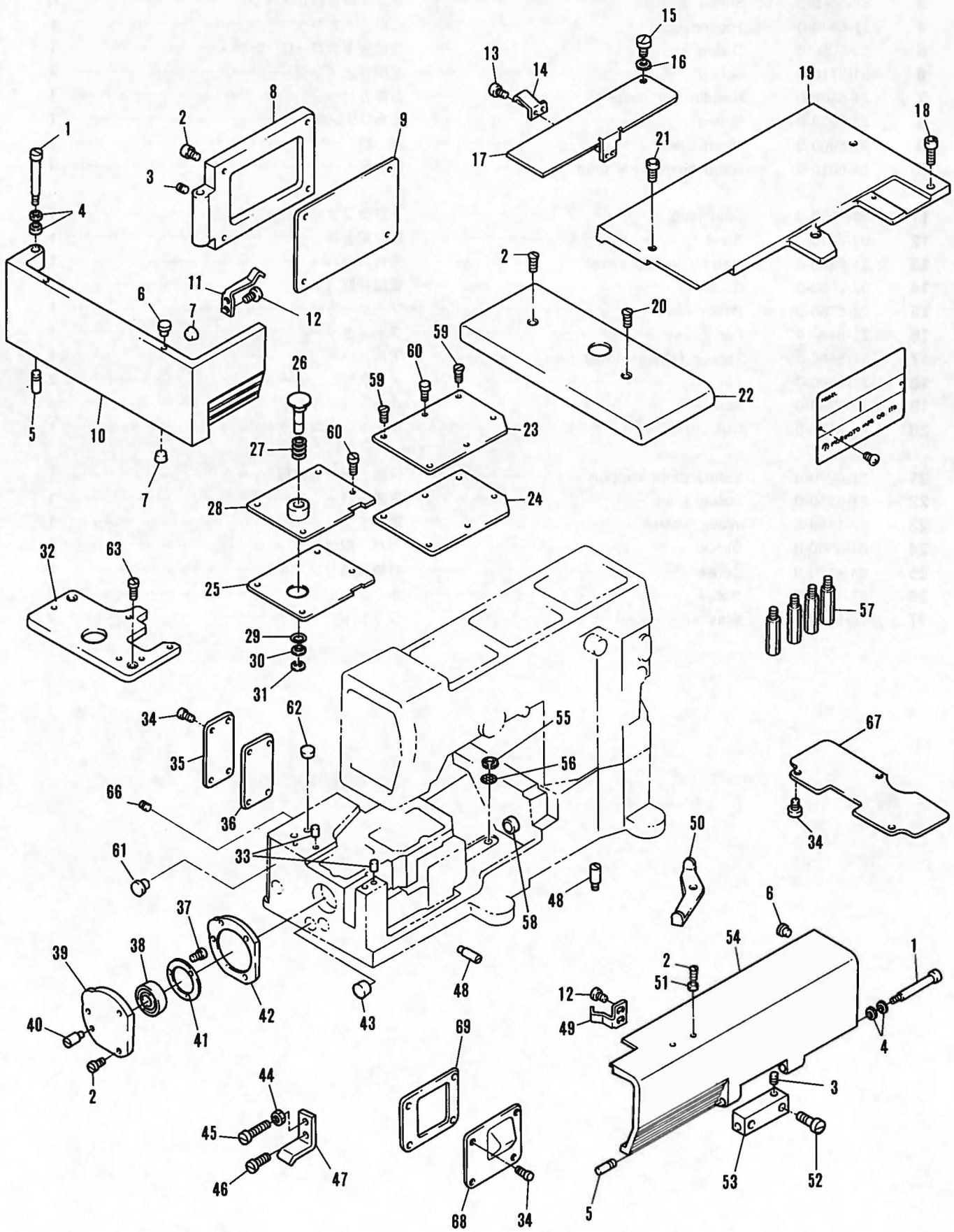
1. Housing components (1) (カバー関係(1))	1
2. Housing components (2) (カバー関係(2))	3
3. Bushings (ブッシュ機構)	5
4. Mainshaft driving mechanism (下軸機構)	7
5. Needle bar, Upper shaft mechanism (針棒上軸機構)	9
6. Thread control mechanism (上捌き機構)	11
7. Spreader mechanism (上飾り機構)	13
8. Looper thread mechanism (下糸捌き機構)	15
9. Foot lifter mechanism (押え揚げ機構)	17
10. Thread eyelet components (糸調子機構)	19
11. Looper mechanism (ルーパー機構)	21
12. Feed rocker (送り台機構)	23
13. Feed driving control mechanism (差動調節機構)	25
14. Oil lubrication apparatus (1) (給油機構(1))	27
15. Oil lubrication apparatus (2) (給油機構(2))	29
16. Gauge (ゲージ関係)	31
17. Table (テーブル関係)	33
18. Thread stands, Accessories (糸立て、アクセサリ)	35
19. Index (索引)	37

1. Housing components (1) カバー関係(1)



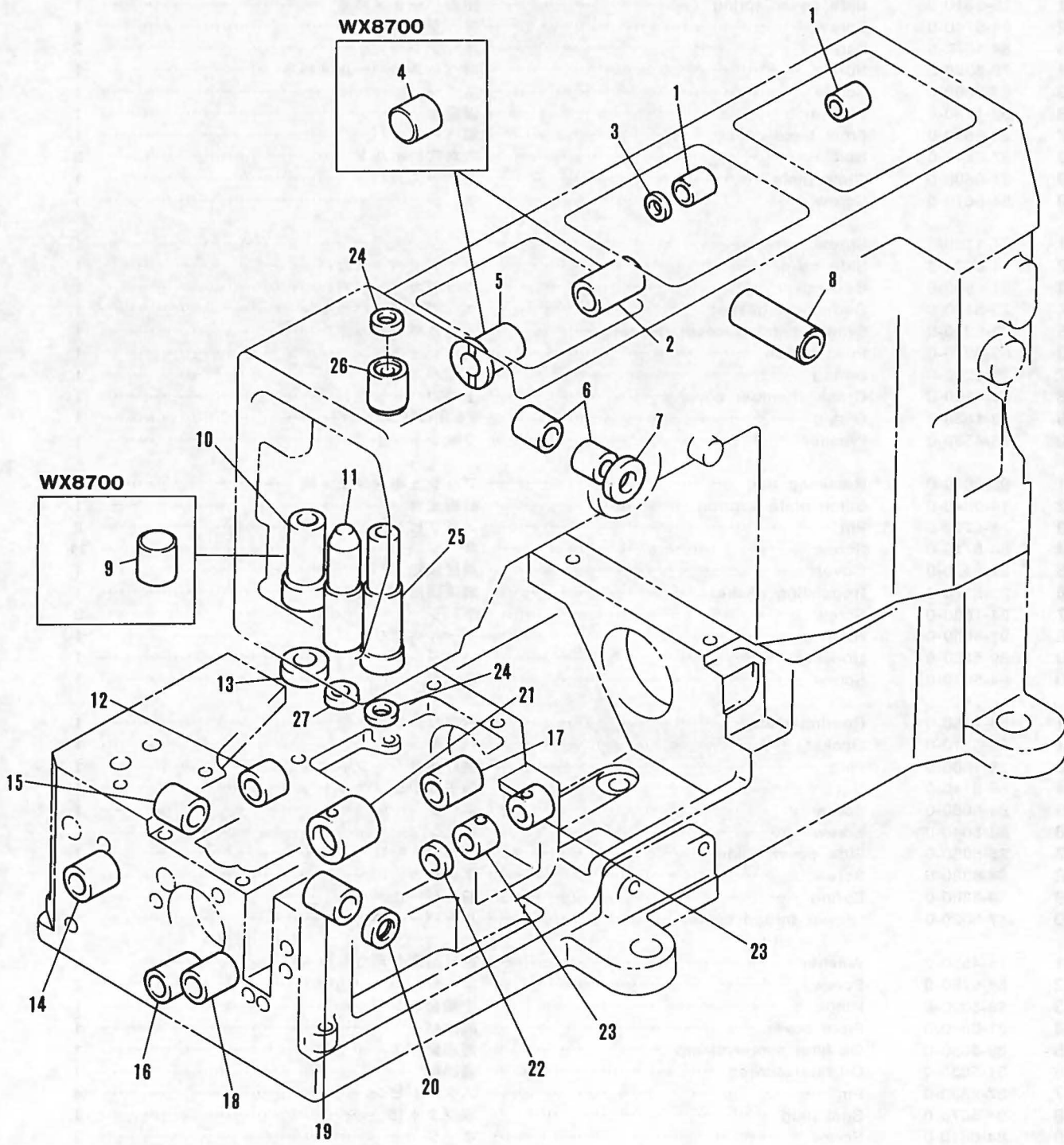
No.	Part No.	Part name	品 名	Q'ty
1	23-5040-0	Top cover seal plug	ゴム栓	1
2	39-5020-0	Oil sight window	オイルポット窓	1
3	84-5660-0	Screw	ポンプ取付板止メネジ	12
4	21-5840-0	Top cover	立ロッドカバー	1
5	23-5050-0	O-ring	立ロッドカバーOリング	1
6	84-5710-0	Screw	糸捌き止メネジ	7
7	21-6300-0	Needle ber cover B	針棒カバー	1
8	23-5030-0	O-ring	面板Oリング	1
9	21-5000-0	Head cover	面 板	1
10	23-5010-0	Head cover seal plug	ゴム栓	4
11	94-5050-0	Seal plug	メクラブタ	1
12	93-7010-0	Rivet	取付用金具	1
13	21-5880-0	Needle thread cover	天ビンカバー	1
14	87-2060-0	Screw	電磁弁取付ネジ	2
15	21-6280-0	Pulley cover	プーリーカバー	1
16	21-6470-0	Fan cover	ファンカバー	1
17	21-5850-0	Thread takeup cover	下糸カバー	1
18	71-5800-0	Pin	ノックピン	2
19	87-2280-0	Screw	六角穴付ボルト	4
20	86-2110-0	Nut	小チャンボンナット	1
21	21-6270-0	Safety plate support	保護カバー取付板	1
22	21-6260-0	Safety plate	保護カバー	1
23	02-1180-0	Wave washer	波座金	1
24	84-3960-0	Screw	カバー取付ネジ	1
25	84-4120-0	Screw	針棒連結リンクネジ	2
26	87-1710-0	Screw	ネ ジ	2
27	75-5520-0	Washer	ワッシャ	2

2. Housing components (2) カバー関係(2)



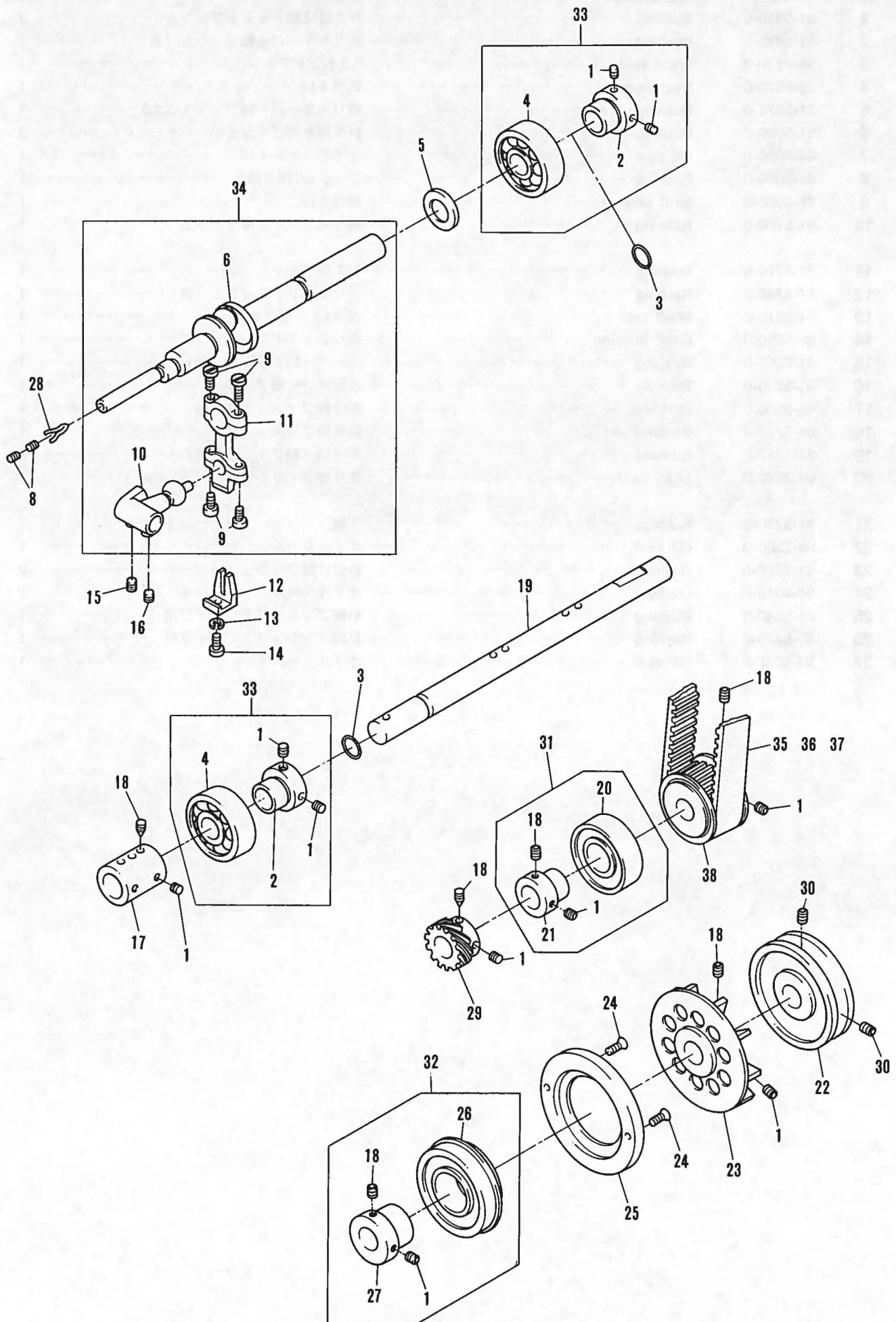
No.	Part No.	Part name	品 名	Q'ty
1	25-9030-0	Screw	カバーヒンジネジ	2
2	84-5660-0	Screw	ネジ	10
3	84-3140-0	Screw	ネジ	2
4	79-9220-0	Spring	カバー用皿バネ	4
5	25-5030-0	Screw	カバーヒンジネジ	2
6	23-5120-0	Cushion rubber	クッションゴム	4
7	23-5260-0	Cushion rubber	横カバークッションゴム	2
8	21-6650-0	Rear cover	後カバー	1
9	23-5250-0	Rear cover gasket	後カバーパッキン	1
10	21-6660-0	Slide cover	横カバー	1
11	79-5310-0	Slide cover spring	横カバー止メバネ	1
12	84-5740-0	Screw	ネジ	4
13	84-1670-0	Screw	ネジ	2
14	79-5320-0	Spring	前ベースカバー止メバネ	1
15	84-3960-0	Screw	ネジ	1
16	02-1180-0	Washer	波座金	1
17	21-6630-0	Front base cover	前ベースカバー	1
18	87-2140-0	Bolt	六角穴付ボルト	3
19	21-6600-0	Cloth plate	上ベースカバー	1
20	84-6610-0	Screw	ネジ	1
21	87-1130-0	Screw	ネジ	1
22	21-6620-0	Side cover	サイド上ベースカバー	1
23	21-6500-0	Bed cover	ベッドカバー(右)	1
24	23-5180-0	Bed cover gasket	ベッドカバーパッキン	1
25	23-5220-0	Crank chamber cover gasket	上油カバーパッキン	1
26	69-5270-0	Push button	プッシュボタン	1
27	79-5280-0	Spring	圧縮バネ	1
28	21-6590-0	Crank chamber cover	上油カバー(左)	1
29	23-1830-0	O-ring	5φ用Oリング	1
30	75-4530-0	Washer	ワッシャー小	1
31	93-2050-0	Retaining ring	プッシュボタン止メ輪	1
32	14-0840-0	Stitch plate support	針板土台	1
33	71-5790-0	Pin	ロックピン	2
34	84-5710-0	Screw	ネジ	11
35	21-6490-0	Cover	前後調節カバー	1
36	23-5170-0	Regulating gasket	前後調節パッキン	1
37	84-1630-0	Screw	ネジ	3
38	91-8850-0	Bearing	ボールベアリング	1
39	69-5260-0	Housing	ハウジング	1
40	84-5610-0	Screw	ネジ	1
41	69-1550-0	Bearing plate	ベアリング止メ板	1
42	23-5210-0	Gasket	パッキン	1
43	23-1680-0	Plug	送り土台シャフトフタゴム	1
44	86-3110-0	Nut	調子棒小止メナット	1
45	84-5680-0	Screw	ネジ	1
46	84-5640-0	Screw	ネジ	1
47	25-5050-0	Side cover holder	横カバー受け	1
48	84-6380-0	Screw	ネジ	2
49	79-5300-0	Spring	前カバー止メバネ	1
50	47-8020-0	Looper thread eyelet	ルーバー糸道	1
51	75-4550-0	Washer	送り刃取付用ワッシャ	2
52	84-5790-0	Screw	ネジ	2
53	25-5020-0	Hinge	定規台ヒンジ	1
54	21-6640-0	Front cover	前カバー	1
55	39-5030-0	Oil filter screen clamp	濾過網押工	1
56	31-5030-0	Oil filter screen	濾過網	1
57	87-2390-0	Pin	スタンドピン	4
58	94-5070-0	Seal plug	盲ブタφ15	1
59	84-6610-0	Screw	ネジ	2
60	84-6370-0	Screw	ネジ	8
61	23-5290-0	Head cover seal plug	ゴム栓(φ11)	1
62	23-5280-0	Head cover seal plug	ゴム栓(φ9)	1
63	84-5710-0	Screw	ネジ	2
66	25-5110-0	Seal plug	詰栓φ3	1
67	21-6670-0	Plate	防塵プレート	1
68	21-6480-0	Needle guard driving shaft cover	針受軸カバー	1
69	23-5160-0	Needle guard driving shaft cover gasket	針受軸カバーパッキン	1

3. Bushings (ブッシュ機構)



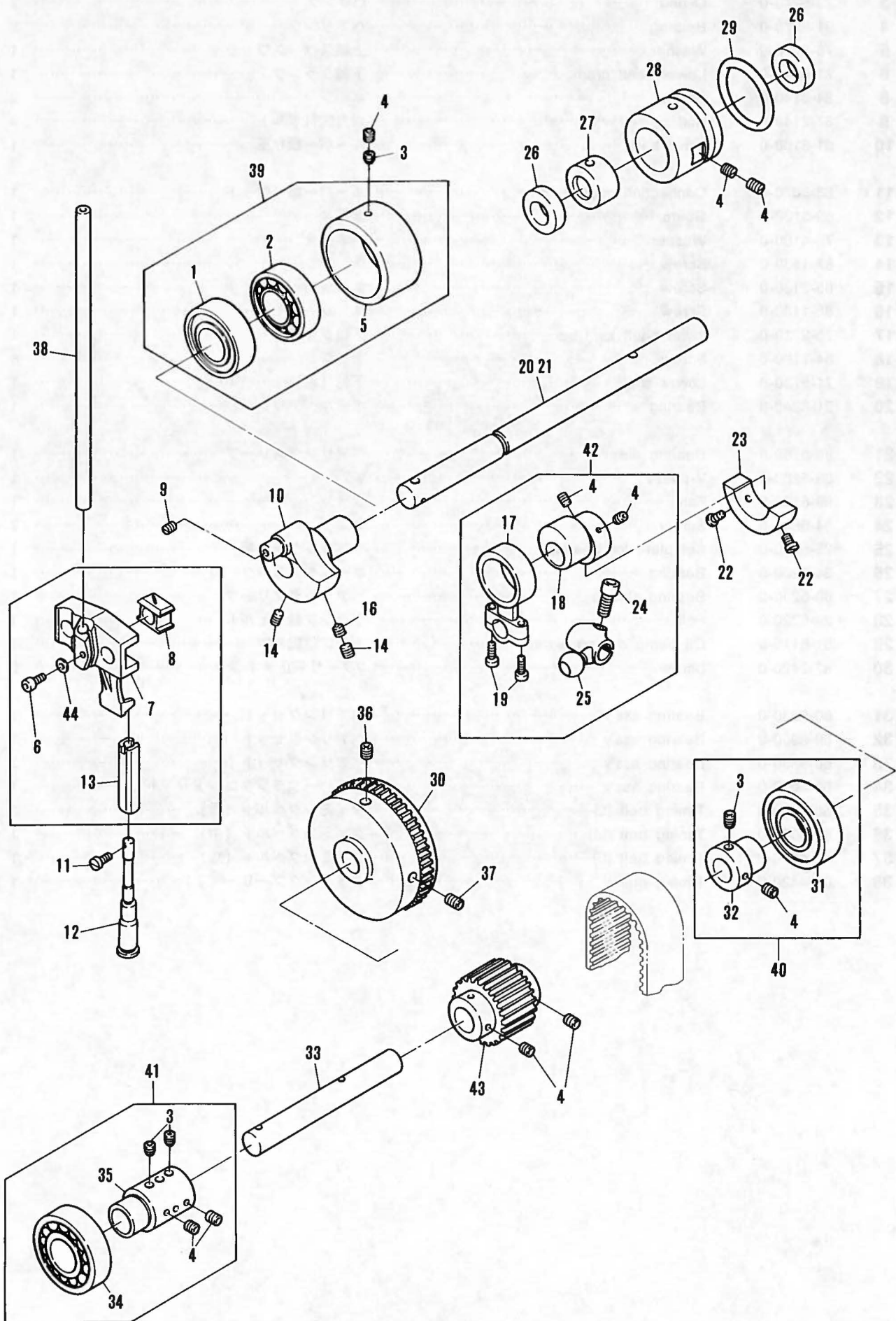
No.	Part No.	Part name	品 名	Q' ty
1	81-5310-0	Bushing	押工揚連動シャフトブッシュ	2
2	81-5080-0	Bushing	飾り糸ルーバー軸ブッシュ (右)	1
3	94-2310-0	Shaft seal	8.1φシャフトシール	1
4	25-5070-0	Seal plug	詰栓φ17	1
5	81-5070-0	Bushing	飾り糸ルーバー軸ブッシュ (左)	1
6	81-5060-0	Bushing	針糸捌キ軸ブッシュ	2
7	94-8020-0	Oil seal	オイルシールφ10	1
8	81-5050-0	Bushing	ブッシュ (押工揚ゲ)	1
9	25-5060-0	Seal plug	詰栓φ16	1
10	81-5100-0	Bushing	飾り糸ルーバー棒ブッシュ	1
11	81-5210-0	Bushing	押工棒ブッシュ	1
12	81-5280-0	Bushing	送りシャフトブッシュ (後)	1
13	94-2210-0	Shaft seal	10.34φシャフトシール	1
14	81-5290-0	Shaft bushing	送りシャフトブッシュ (前)	1
15	81-5260-0	Bushing	ルーバー軸ブッシュ (後)	1
16	81-5300-0	Bushing	差動レバー軸ブッシュ	1
17	81-5230-0	Bushing	前後軸ブッシュ (右)	1
18	81-5240-0	Bushing	前後軸ブッシュ (左)	1
19	81-5250-0	Bushing	ルーバー軸ブッシュ (前)	1
20	94-2220-0	Shaft seal	送り台シャフトシール	1
21	81-5270-0	Bushing	下軸ブッシュ	1
22	94-2300-0	Oil seal	オイルシール	1
23	81-5220-0	Bushing	針受け軸ブッシュ	2
24	94-8010-0	Oil seal	オイルシール	2
25	81-5340-0	Bushing	針棒ブッシュ (下) パイプ用	1
26	81-5320-0	Bushing	針棒ブッシュ (上) パイプ用	1
27	94-5030-0	Oil seal	オイルシール	1

4. Mainshaft driving mechanism (下軸機構)



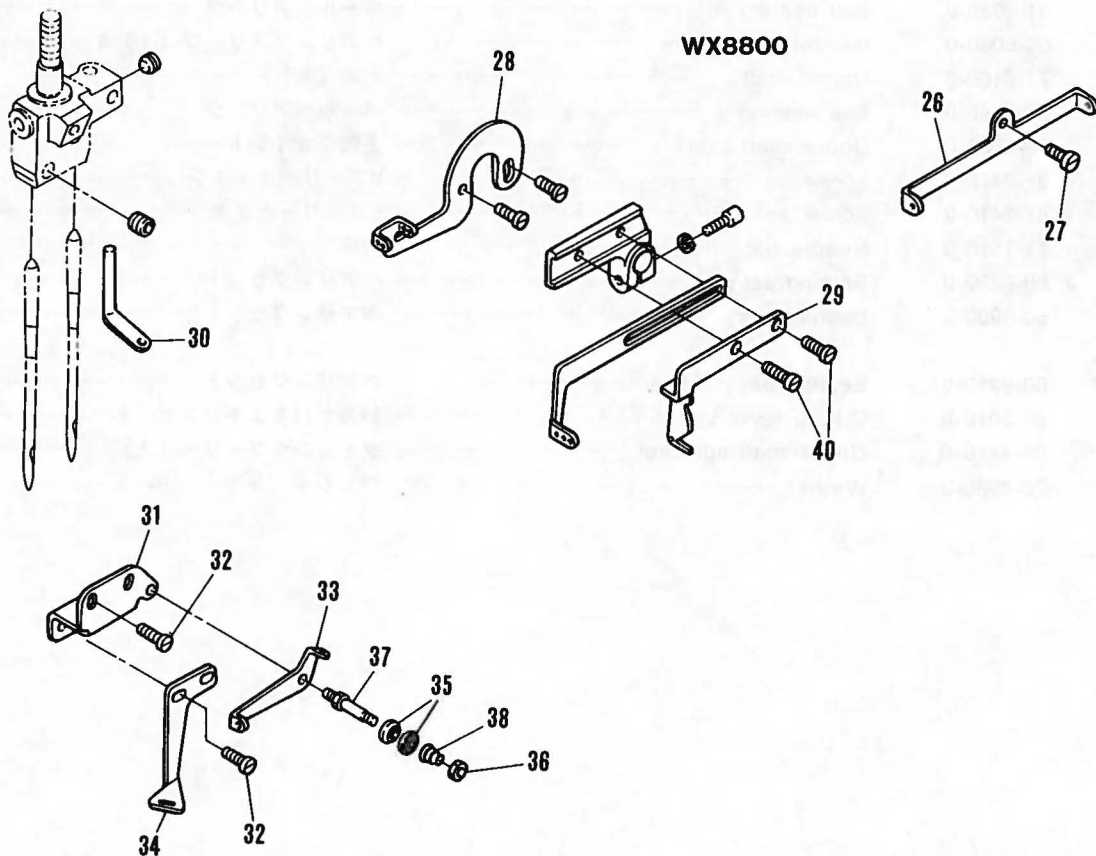
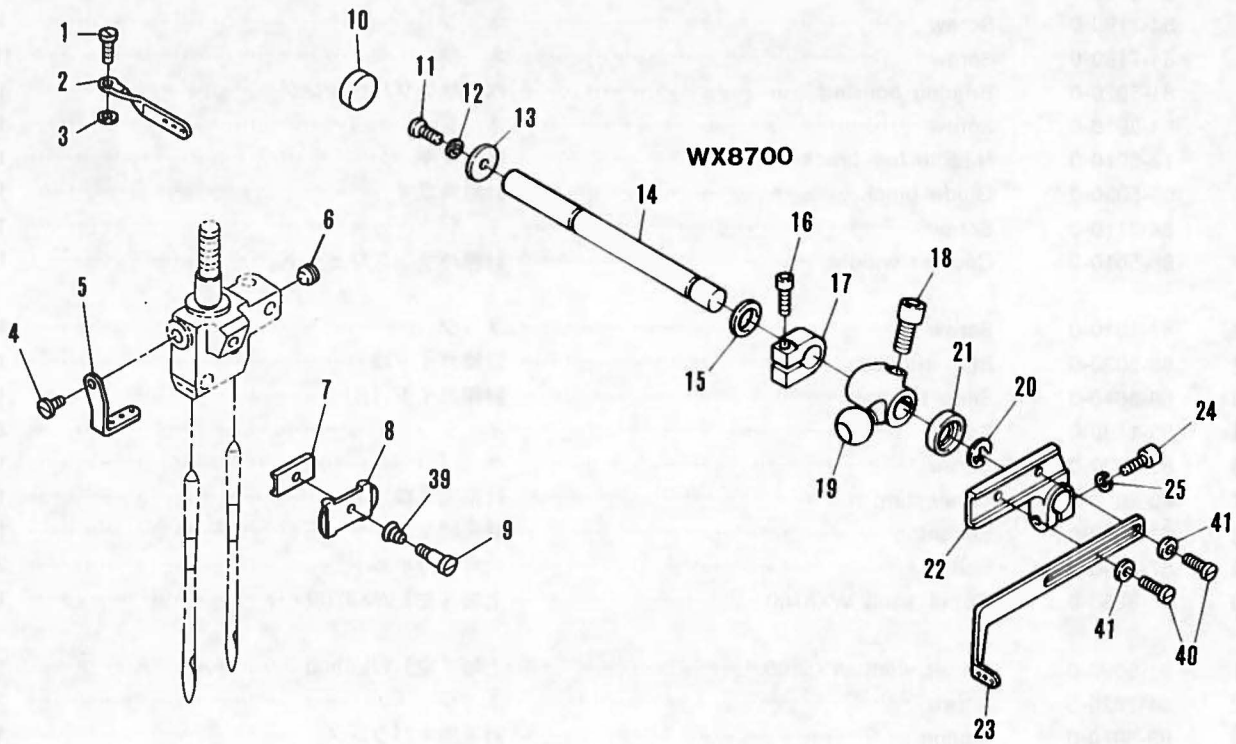
No.	Part No.	Part name	品名	Q'ty
1	84-7180-0	Screw	ネジ	10
2	69-5230-0	Adapter	スリーブ	2
3	23-5270-0	O-ring	Oリング	2
4	91-8970-0	Bearing	ベアリング	2
5	75-5020-0	Washer	上軸スペースワッシャ	1
6	71-5840-0	Lower shaft crank	下軸クランク	1
8	84-3140-0	Screw	ネジ	2
9	87-2140-0	Bolt	六角穴付ボルト	4
10	61-5100-0	Drive ball	ルーバー振り玉	1
11	63-5070-0	Connection cooper drive	ルーバー振りロッド	1
12	69-5130-0	Guide	振元メ	1
13	75-4100-0	Washer	バネ座金	1
14	87-1130-0	Screw	ネジ	1
15	85-2130-0	Screw	ネジ	1
16	85-1130-0	Screw	ネジ	1
17	75-2710-0	lower shaft joint	下軸ジョイント	1
18	84-7190-0	Screw	ネジ	6
19	71-5730-0	Lower shaft	下軸(右)	1
20	91-8940-0	Bearing	ボールベアリング	1
21	69-5180-0	Bearing sleeve	ベアリングスリーブ	1
22	69-5200-0	V-pulley	Vプーリー	1
23	69-5190-0	Fan	ファン	1
24	84-6640-0	Screw	ネジ	2
25	25-5040-0	Set plate for bearing	ベアリング止め板	1
26	34-8260-0	Bearing	ボールベアリング	1
27	69-5290-0	Bearing sleeve	ベアリングスリーブ	1
28	23-5320-0	Felt	クランク軸フェルト	1
29	31-5110-0	Oil pump driving worm	ポンプ駆動ギア	1
30	87-2420-0	Screw	Vプーリー止めネジ	2
31	60-9930-0	Bearing ass'y	ベアリングセット	1
32	60-9950-0	Bearing ass'y	ベアリングセット	1
33	60-9850-0	Bearing ass'y	ベアリングセット	2
34	60-5050-0	Bearing ass'y	ルーバークランクロッドセット	1
35	58-4020-0	Timing belt (L)	タイミングベルト(長)	1
36	58-4030-0	Timing belt (M)	タイミングベルト(中)	1
37	58-4040-0	Timing belt (S)	タイミングベルト(短)	1
38	06-4420-0	Timing pulley	タイミングプーリー(下)	1

5. Needlebar, Upper shaft mechanism (針棒上軸機構)



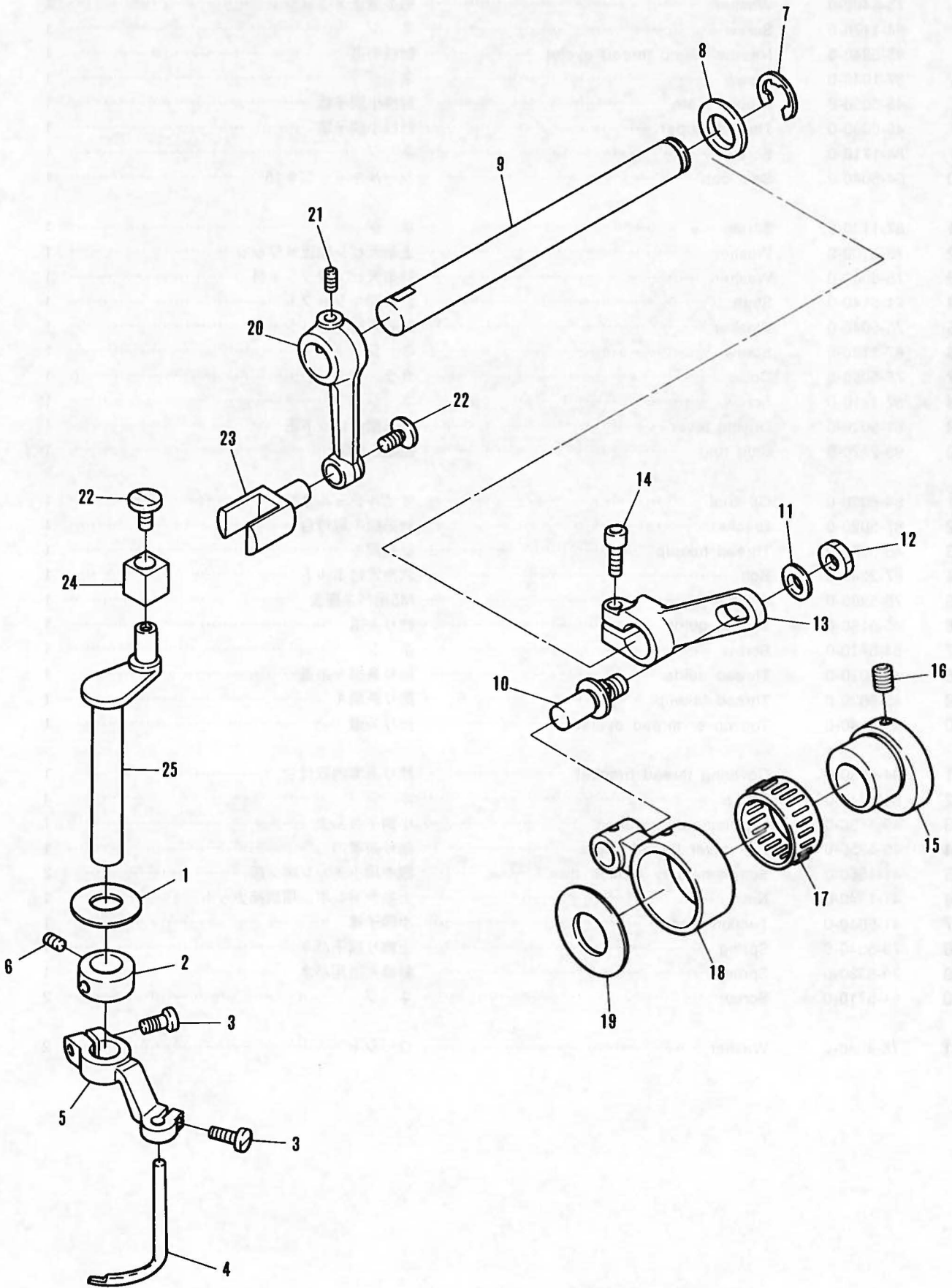
No.	Part No.	Part name	品名	Q'ty
1	91-8890-0	Bearing	ベアリング	1
2	91-8880-0	Bearing	ベアリング	1
3	84-7190-0	Screw	ネジ	4
4	84-7180-0	Screw	ネジ	12
5	81-5020-0	Bearing housing	ベアリングハウジング	1
6	84-5910-0	Screw	ネジ	1
7	73-5010-0	Needle bar bracket	針棒ダキ	1
8	69-5050-0	Guide block	針棒角ゴマ	1
9	84-3110-0	Screw	ネジ	1
10	66-5010-0	Counter weight	針棒バランスウェイト	1
11	87-1010-0	Screw	ネジ	1
12	69-5030-0	Stup support	針棒ガイド棒	1
13	69-5040-0	Slide block	針棒ガイド (B)	1
14	85-1130-0	Screw	ネジ	2
16	85-2130-0	Screw	ネジ	1
17	63-5010-0	Connecting rod	針糸捌キロッド	1
18	61-5010-0	Eccentric	針糸捌キエキセン玉	1
19	87-2140-0	Bolt	六角穴付ボルト	2
20	71-5080-0	Upper shaft WX8700	上軸 (左) WX8700	1
21	71-5090-0	Upper shaft WX8800	上軸 (左) WX8800	1
22	84-7620-0	Screw	ネジ	2
23	69-5070-0	Motion	針糸捌キバランス	1
24	87-1710-0	Screw	ネジ	1
25	61-5020-0	Eccentric	針糸捌キロッド玉	1
26	94-5010-0	Oil seal	オイルシール	2
27	81-5030-0	Bushing	上軸給油ブッシュ	1
28	81-5040-0	Housing	上軸給油ハウジング	1
29	23-1800-0	O-ring	オイルフィルターOリング	1
30	69-5280-0	Hand wheel	ハンドプーリー	1
31	91-9930-0	Ball bearing	ボールベアリング	1
32	69-5060-0	Handwheel adaptor	ベアリングスリーブ (上) A	1
33	71-5100-0	Upper shaft	上軸 (右)	1
34	91-8940-0	Ball bearing	ボールベアリング	1
35	75-2700-0	Upper shaft joint	上軸ジョイント	1
36	87-2420-0	Screw	Vプーリー止めネジ	1
37	87-2410-0	Screw	Vプーリー止めネジ	1
38	11-1510-0	Needle bar	針棒	1
39	60-9890-0	Bearing ass'y	ベアリングセット	1
40	60-9900-0	Bearing ass'y	ベアリングセット	1
41	60-9910-0	Bearing ass'y	ベアリングセット	1
42	60-5010-0	Driving lever set	針糸サバキエキセンセット	1
43	06-4410-0	Upper shaft sprocket	タイミングプーリー (上)	1
44	75-4680-0	Washer	ワッシャ	1

6. Thread control mechanism (上捌き機構)



No.	Part No.	Part name	品 名	Q' ty
1	84-3740-0	Screw	ネ ジ	1
2	45-5230-0	Needle clamp thread eyelet	針棒糸道	1
3	75-4400-0	Washer	弓糸道止メワッシャ	1
4	84-1170-0	Screw	ネ ジ	1
5	45-5240-0	Needle clamp thread eyelet	針株糸道	1
6	87-1040-0	Screw	ネ ジ	1
7	45-5080-0	Nipper plate	針株小調子板	1
8	45-5090-0	Thread nipper	針株小調子皿	1
9	84-1710-0	Screw	ネ ジ	1
10	94-5040-0	Seal cap	シールキャップφ15	1
11	87-1130-0	Screw	ネ ジ	1
12	75-4100-0	Washer	上糸天ビン軸止メワッシャ	1
13	75-5080-0	Washer	針糸天ビンワッシャ外	1
14	71-5140-0	Shaft	針糸捌キシャフト	1
15	75-5040-0	Washer	針糸天ビンワッシャ中	1
16	87-1120-0	Screw	ネ ジ	1
17	75-5050-0	Collar	カラー	1
18	87-1710-0	Screw	ネ ジ	1
19	61-5020-0	Driving lever	針糸捌キロッド玉	1
20	93-2220-0	Stud ring	E型止メ輪	1
21	94-8020-0	Oil seal	オイルシールφ10	1
22	67-5020-0	Bracket	針糸捌キ取付台	1
23	45-5050-0	Thread takeup	針糸捌キ	1
24	87-2240-0	Bolt	六角穴付ボルト	1
25	75-5260-0	Washer	M5用バネ座金	1
26	45-5150-0	Thread guide	飾り糸道	1
27	84-5710-0	Screw	ネ ジ	1
28	45-5070-0	Thread guide	飾り糸捌キ糸道	1
29	45-5020-0	Thread takeup	飾り糸捌キ	1
30	45-5140-0	Top cover thread eyelet	飾り糸道	1
31	04-5030-0	Covering thread bracket	飾り糸案内取付台	1
32	84-5740-0	Screw	ネ ジ	4
33	45-5130-0	Supplementary thread	小調子台糸道	1
34	45-5250-0	Top cover thread guide	飾り糸案内	1
35	41-1550-0	Supplementary tension disk	捌キ用小チャンボン皿	2
36	41-1540-0	Nut	上糸チャンボン用調節ナット	1
37	41-5040-0	Tension post	小調子棒	1
38	79-5340-0	Spring	上飾り調子バネ	1
39	79-5330-0	Spring	針棒糸道用バネ	1
40	84-5710-0	Screw	ネ ジ	2
41	75-4680-0	Washer	ワッシャ	2

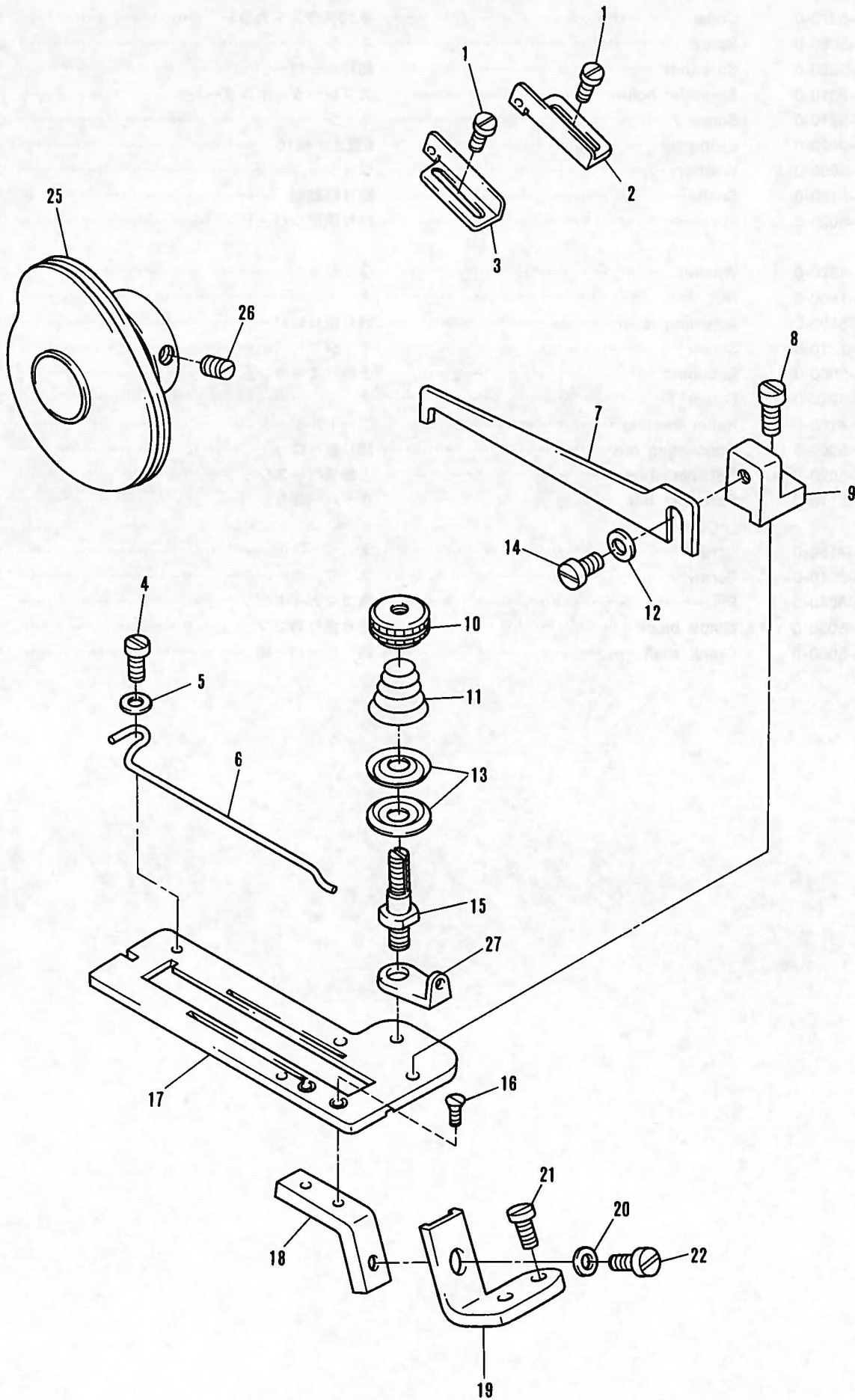
7. Spreader mechanism (上飾り機構) WX8800



No.	Part No.	Part name	品 名	Q'ty
1	75-5100-0	Washer	飾り棒ワッシャ	1
2	75-5370-0	Collar	φ10スラストカラー	1
3	84-5660-0	Screw	ネジ	2
4	19-5050-0	Spreader	飾りルーバー	1
5	04-5010-0	Spreader holder	スプレッダーホルダー	1
6	84-5210-0	Screw	ネジ	2
7	93-2020-0	E-ring	E型止メ輪10	1
8	75-5090-0	Washer	ワッシャ	1
9	71-5130-0	Shaft	飾り駆動軸	1
10	04-5020-0	Pin	飾り調節レバーピン	1
11	75-4520-0	Washer	ワッシャ	1
12	88-1660-0	Nut	ナット	1
13	67-5100-0	Adjusting lever	飾り振りレバー	1
14	87-1710-0	Screw	ネジ	1
15	61-5000-0	Eccentric	上飾りエキセン玉	1
16	84-5210-0	Screw	ネジ	2
17	91-4160-0	Roller bearing	ニードルゲージ	1
18	63-5000-0	Connecting rod	飾り振りロッド	1
19	75-5020-0	Retaining ring	上軸スペースワッシャ	1
20	67-5110-0	Spreader bar	ルーバー振りレバー	1
21	84-7180-0	Screw	ネジ	2
22	84-3910-0	Screw	ネジ	2
23	04-5040-0	Pin	角ゴマガイドピン	1
24	04-5050-0	Guide block	飾り振り角ゴマ	1
25	04-5060-0	Crank shaft	飾りルーバー棒	1

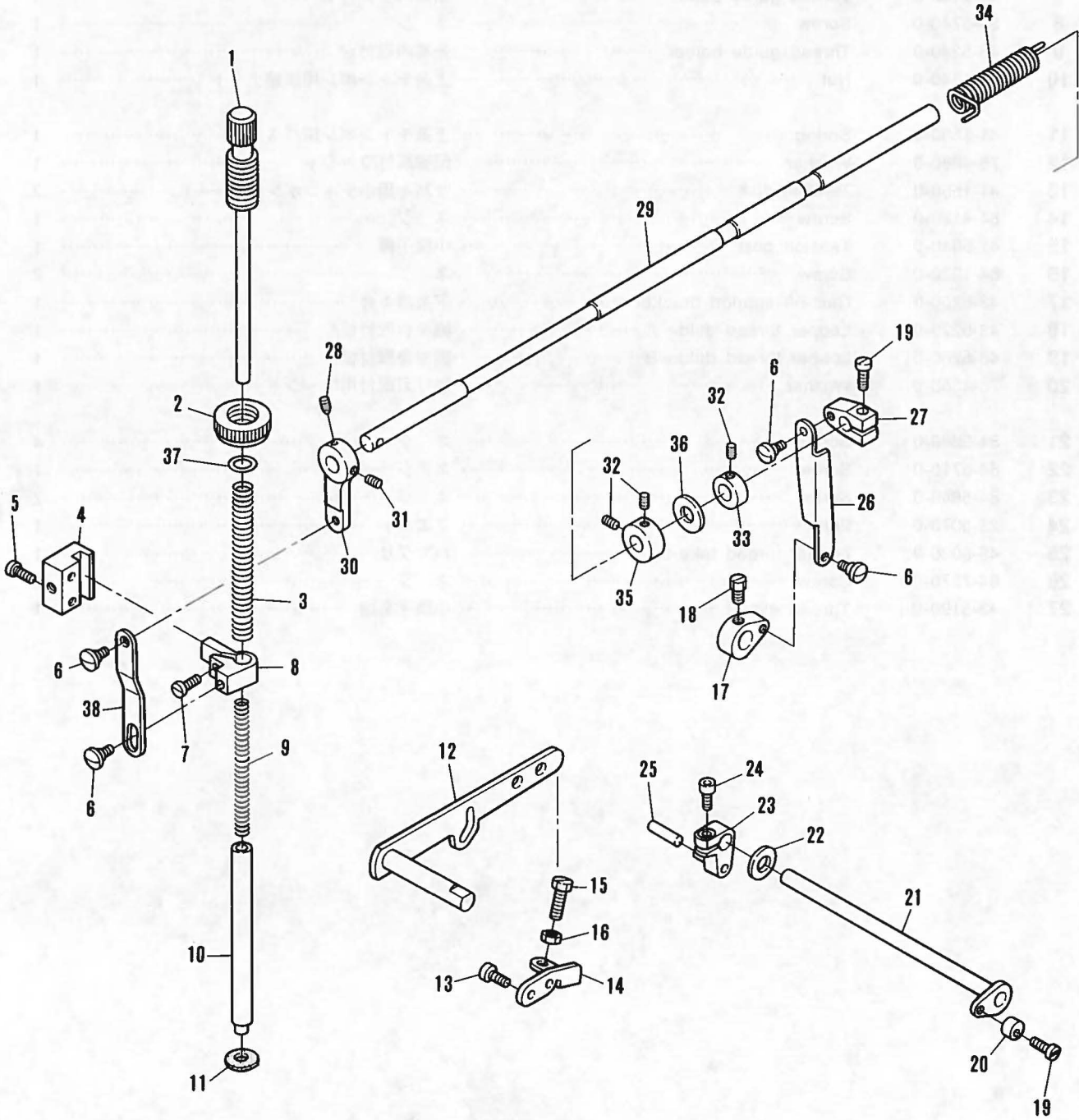


8. Looper thread mechanism (下糸捌き機構)



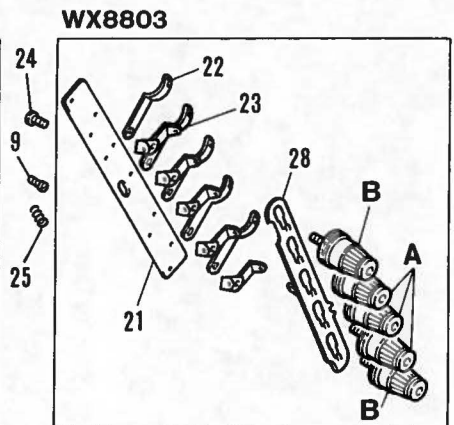
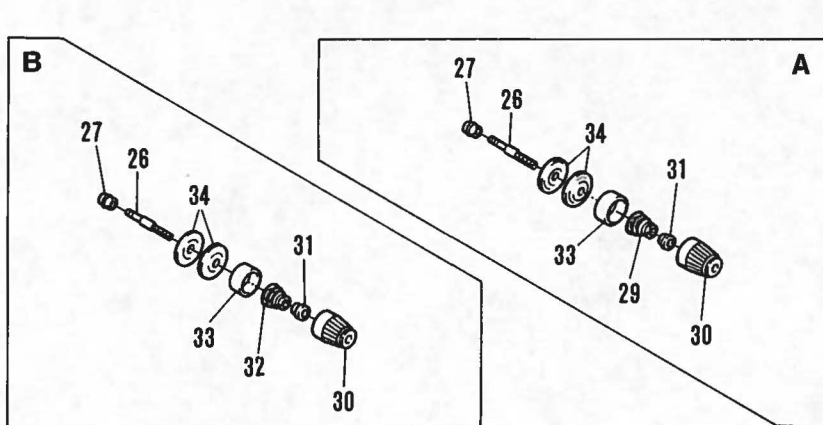
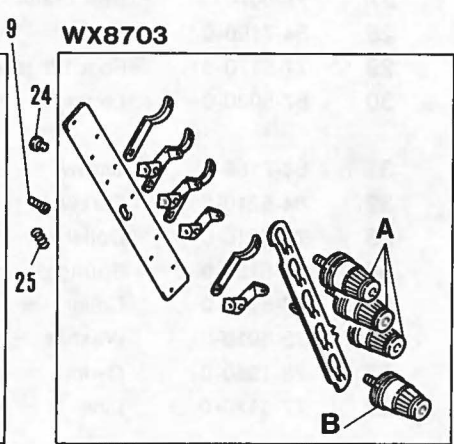
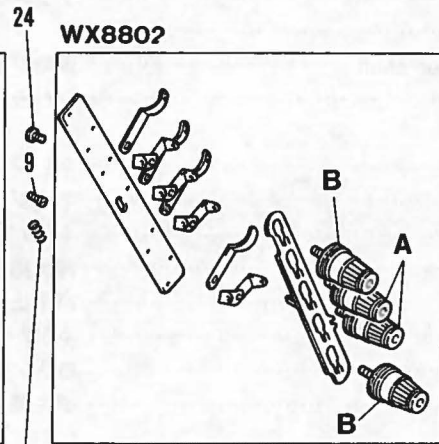
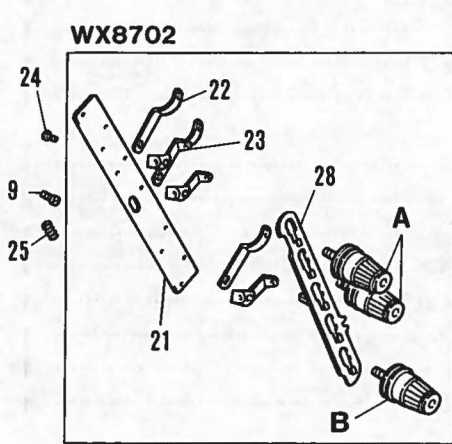
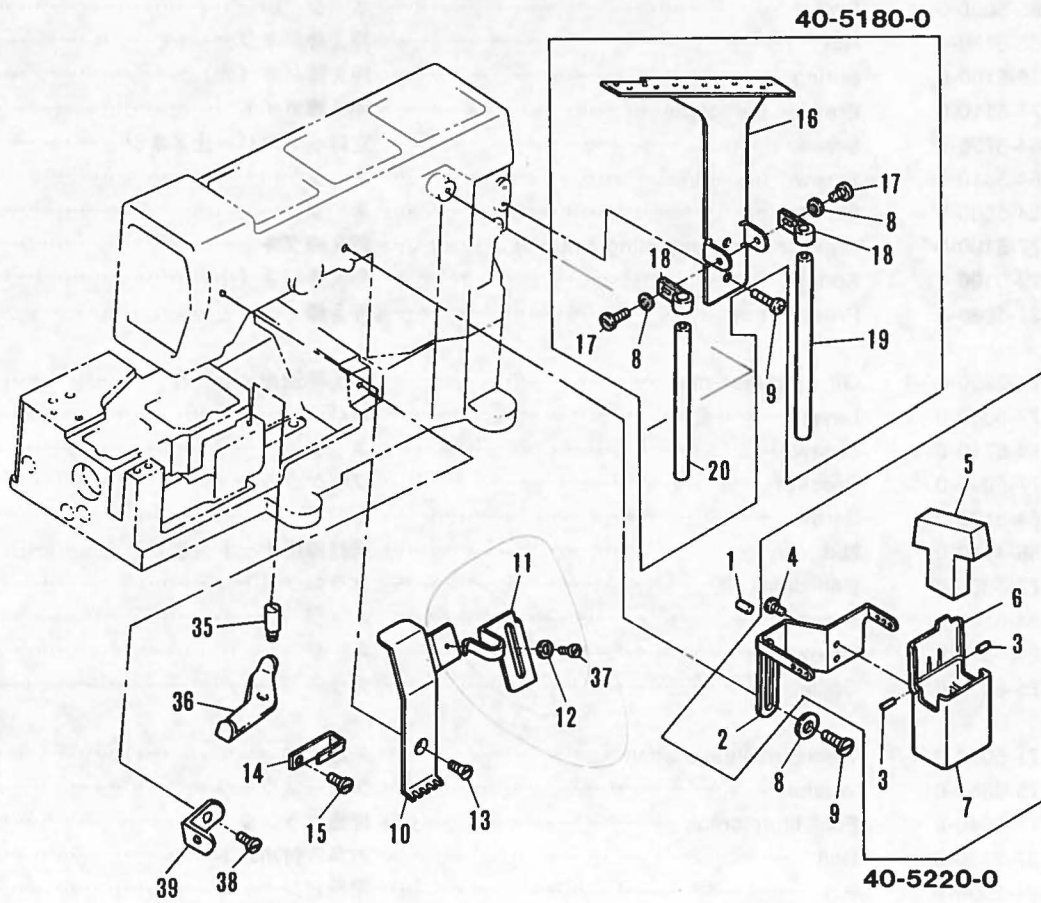
No.	Part No.	Part name	品 名	Q'ty
1	84-1670-0	Screw	ネ ジ	2
2	43-5210-0	Cam thread eyelet	カム糸道 (右)	1
3	43-5260-0	Cam thread eyelet	カム糸道 (左)	1
4	84-1590-0	Screw	ネ ジ	1
5	75-2240-0	Washer	平座金	1
6	43-5250-0	Thread support	糸 受	1
7	43-5180-0	Thread guide plate	糸案内プレート	1
8	84-5740-0	Screw	ネ ジ	1
9	43-5240-0	Thread guide holder	糸案内取付台	1
10	41-1540-0	Nut	上糸チャンボン用調節ナット	1
11	41-1530-0	Spring	上糸チャンボン用バネ	1
12	75-4680-0	Washer	配管取付ワッシャ	1
13	41-1550-0	Tension disk	サバキ用小チャンボン皿	2
14	84-4120-0	Screw	ネ ジ	1
15	41-5040-0	Tension post	小調子棒	1
16	84-1920-0	Screw	ネ ジ	2
17	43-5200-0	Cast-off support bracket	下糸捌キ台	1
18	43-5220-0	Looper thread guide A	捌キ台取付板A	1
19	43-5230-0	Looper thread guide B	捌キ台取付板B	1
20	75-4550-0	Washer	送り刃取付用ワッシャ	1
21	84-5660-0	Screw	ネ ジ	4
22	84-5710-0	Screw	ネ ジ	1
23	84-5640-0	Screw	ネ ジ	2
24	23-5070-0	Felt	フェルト	1
25	49-5030-0	Looper thread take-up	ハマグリ	1
26	84-7270-0	Screw	ネ ジ	2
27	43-5190-0	Thread eyelet	小調子糸道	1

9. Foot lifter mechanism (押え揚げ機構)



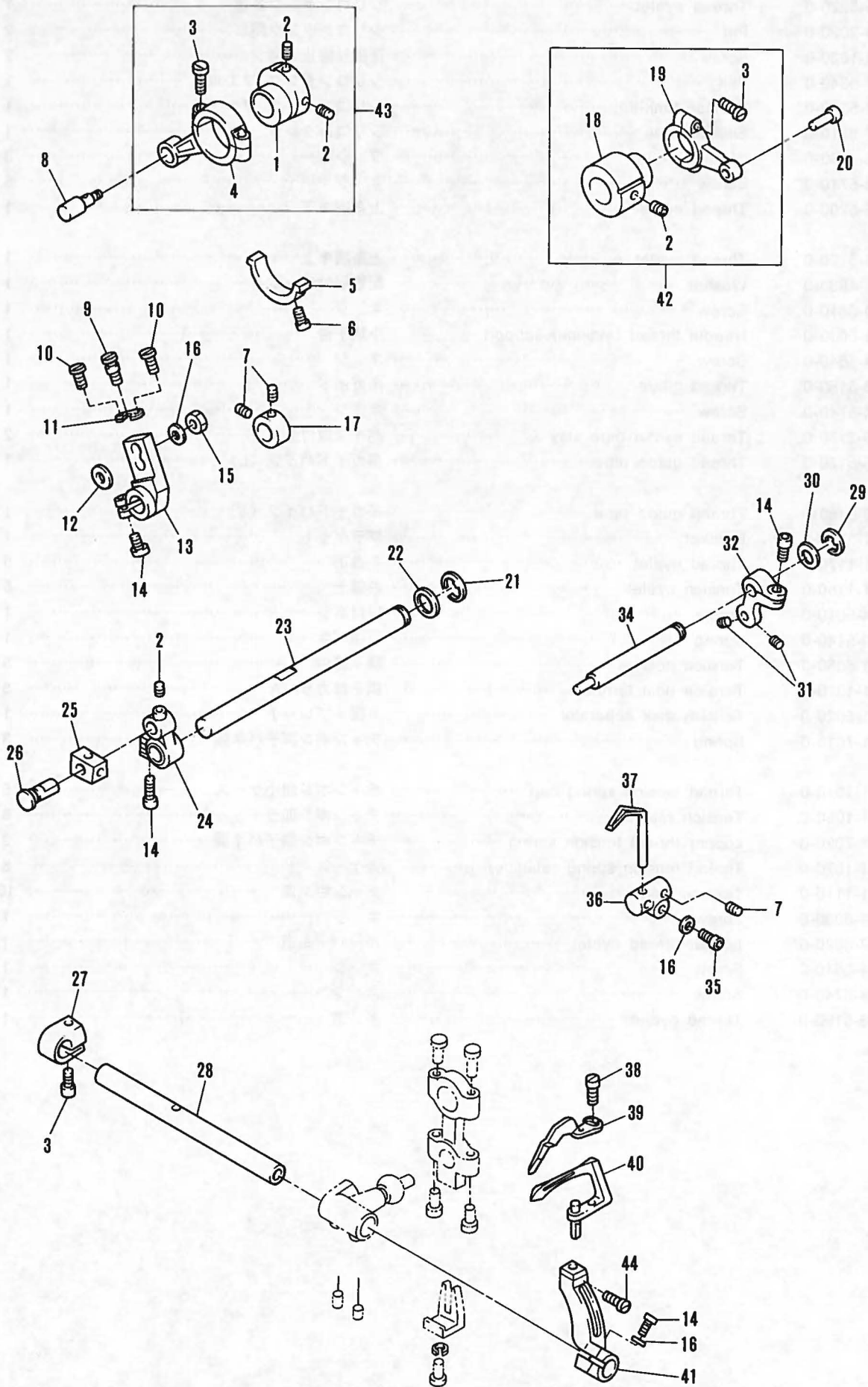
No.	Part No.	Part name	品 名	Q'ty
1	85-5020-0	Screw	ネジ	1
2	86-5120-0	Nut	押え棒筒ネジナット	1
3	79-5180-0	Spring	押え棒バネ (大)	1
4	77-5110-0	Presser bar guide	押え棒ガイド	1
5	84-5790-0	Screw	立ロットカバー止メネジ	2
6	84-5810-0	Screw	ネジ	4
7	84-5660-0	Screw	ネジ	1
8	77-5100-0	Presser bar connecting bracket	押え棒ダキ	1
9	79-5190-0	Spring	押え棒バネ (小)	1
10	71-5680-0	Presser bar	押え棒	1
11	23-2650-0	Oil protector ring	押え棒油止メシール	1
12	77-5050-0	Lever	レバー	1
13	84-5710-0	Screw	ネジ	2
14	77-5090-0	Brecket	ブラケット	1
15	84-8130-0	Screw	ネジ	1
16	86-4110-0	Nut	連結棒用ナット (右)	1
17	77-5060-0	Bell crank	クランク (下)	1
18	84-8160-0	Screw	ネジ	1
19	84-5670-0	Screw	ネジ	2
20	75-5030-0	Collar	カラー	1
21	71-5070-0	Tension release shaft	糸緩メ軸	1
22	75-3660-0	Washer	スペースワッシャ	1
23	77-5040-0	Foot lifter crank	押揚クランク	1
24	87-2130-0	Bolt	六角穴付ボルト	1
25	71-2030-0	Pin	平行ピン	1
26	77-5080-0	Link	リンク	1
27	77-5070-0	Bell crank	クランク (上)	1
28	84-7190-0	Screw	ネジ	1
29	71-5170-0	Foot lift lever shaft	連動シャフト	1
30	67-5030-0	Lever	レバー	1
31	84-7180-0	Screw	ネジ	1
32	84-5210-0	Screw	ネジ	4
33	75-0010-0	Collar	φ8カラー	1
34	79-5150-0	Spring	押え揚バネ	1
35	77-5130-0	Collar	バネ止メカラー	1
36	75-5010-0	Washer	φ8ワッシャー	1
37	23-1950-0	O-ring	Oリング	1
38	77-5120-0	Link	ダキ連結プレート	1

10. Thread eyelet components (糸調子機構)



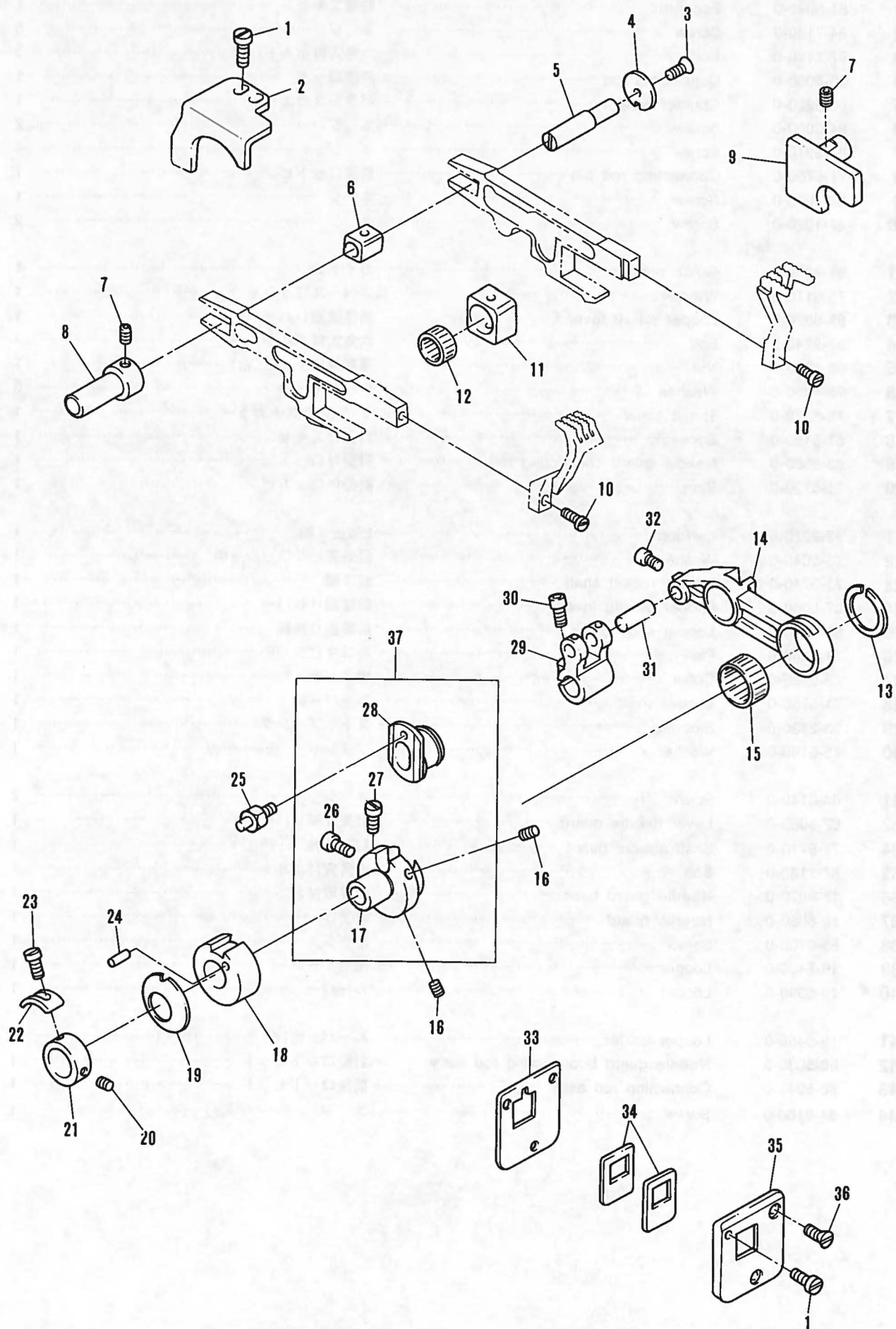
No.	Part No.	Part name	品 名	Q' ty
1	71-2090-0	Pin	平行ピン	1
2	45-5220-0	Thread eyelet	シリコンタンク糸道	1
3	71-2020-0	Pin	シリコンタンク用ピン	2
4	84-1620-0	Screw	後送り歯止メネジ	2
5	27-5340-0	Felt	シリコンタンク フェルト	1
6	27-5330-0	Shilicon tank-lid	シリコンタンク フタ	1
7	27-5310-0	Shilicon tank	シリコンタンク	1
8	75-4530-0	Washer	ワッシャー	3
9	84-5710-0	Screw	ネ ジ	5
10	45-5200-0	Thread eyelet	上糸捌キ下	1
11	45-5190-0	Thread eyelet	上糸捌キ上	1
12	75-4680-0	Washer	配管取付ワッシャー	1
13	84-6610-0	Screw	ネ ジ	1
14	41-5030-0	Needle thread retainer support	小調子台	1
15	84-5640-0	Screw	ネ ジ	1
16	45-5180-0	Thread guide	糸ガイド	1
17	84-5740-0	Screw	ネ ジ	1
18	25-2170-0	Thread eyelet pipe stay	パイプ取付金具	2
19	45-5170-0	Thread guide pipe	糸ガイドパイプ (L)	1
20	45-5160-0	Thread guide pipe	糸ガイドパイプ (S)	1
21	41-5010-0	Bracket	ブラケット	1
22	41-1170-0	Thread eyelet	糸道下	5
23	41-1150-0	Tension eyelet	糸道上	5
24	84-5010-0	Screw	段付ネジ	1
25	79-5140-0	Spring	引張バネ	1
26	41-5050-0	Tension post	調子棒中	5
27	41-1310-0	Tension post ferrule	調子棒カラーA	5
28	41-5020-0	Tension disk separator	糸緩メプレート	1
29	41-7010-0	Spring	チャンボン調子バネ強	3
30	41-1010-0	Thread tension spring cap	チャンボン皿小ケース	5
31	41-1050-0	Tension ratchet	チャンボン皿ラチェット	5
32	41-7020-0	Looper thread tension spring	チャンボン調子バネ弱	2
33	41-1070-0	Thread tension spring retainer	大ケース	5
34	41-1110-0	Tension disk	チャンボン皿	10
35	84-6380-0	Screw	ネ ジ	1
36	47-8020-0	Looper thread eyelet	ルーバー糸道	1
37	84-3610-0	Screw	ネ ジ	1
38	84-5740-0	Screw	ネ ジ	1
39	43-5190-0	Thread eyelet	糸 道	1

11. Looper mechanism (ルーパー機構)



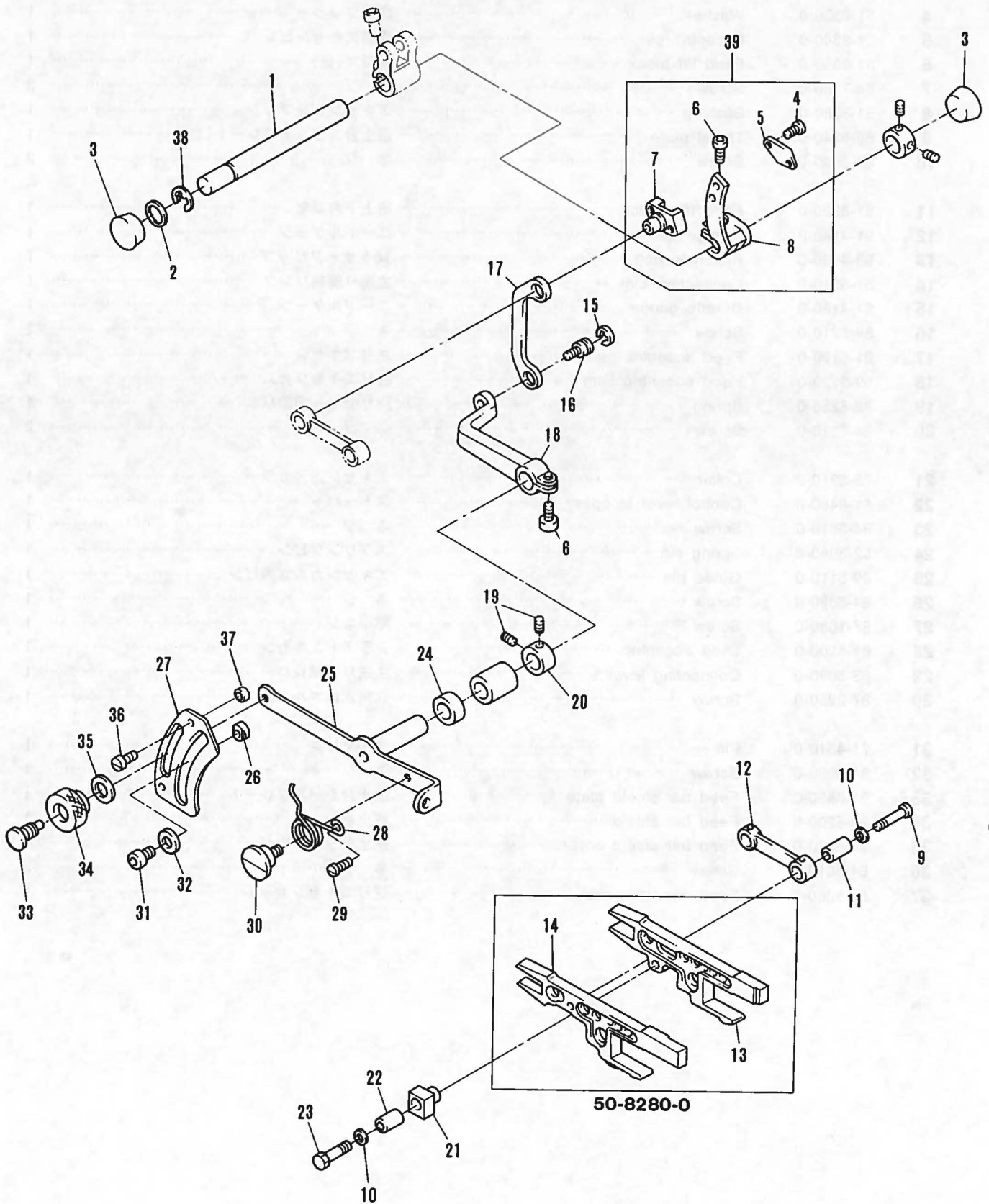
No.	Part No.	Part name	品 名	Q'ty
1	61-5090-0	Eccentric	前後エキセン	1
2	84-7180-0	Screw	ネジ	5
3	87-2140-0	Bolt	六角穴付ボルト	5
4	63-5060-0	Connecting rod	前後ロッド	1
5	69-5220-0	Counter weight	バランスウエイト	1
6	84-3620-0	Screw	ネジ	2
7	84-5210-0	Screw	ネジ	4
8	71-5700-0	Connecting rod pin	前後ロッドピン	1
9	87-1030-0	Screw	ネジ	1
10	87-1020-0	Screw	ネジ	2
11	51-8280-0	Guide plate	ガイド板	1
12	75-5170-0	Washer	スペースワッシャ	1
13	67-5070-0	Looper adjust lever	前後調節レバー	1
14	87-2240-0	Bolt	六角穴付ボルト	4
15	88-1570-0	Nut	連結棒用ナット(右)	1
16	75-4530-0	Washer	ワッシャー小	3
17	75-5370-0	Thrust collar	φ10 スラストカラー	1
18	61-5180-0	Eccentric	針受けエキセン	1
19	63-5080-0	Needle guard connecting rod	針受けロッド	1
20	71-5720-0	Pin	針受けロッドピン	1
21	93-2220-0	E-Ring	E型止メ輪	1
22	75-5040-0	Washer	針糸天ピンワッシャ中	1
23	71-5740-0	Looper rocker shaft	前後軸	1
24	67-5060-0	Looper driving lever	前後振りレバー	1
25	69-5210-0	Looper slide block	前後振り角駒	1
26	71-5690-0	Pin	角ゴマピン	1
27	75-5180-0	Collar	締メカラー	1
28	71-5750-0	Looper shaft	ルーバー軸	1
29	93-2130-0	Stopring	ストップリング	1
30	75-5190-0	Washer	ワッシャ	1
31	84-3140-0	Screw	ネジ	2
32	67-5080-0	Lever needle guard	針受け軸レバー	1
34	71-5710-0	Shaft needle guard	針受け軸	1
35	87-2130-0	Bolt	六角穴付ボルト	1
36	18-8070-0	Needle guard base	針受取付台	1
37	18-8080-0	Needle guard	針受け	1
38	85-6130-0	Screw	ネジ	1
39	19-5400-0	Looper	補助ルーバー	1
40	19-5390-0	Looper	ルーバー	1
41	19-5450-0	Looper holder	ルーバー台(A)	1
42	60-5030-0	Needle guard bconnecting rod ass'y	針受ロッドセット	1
43	60-5040-0	Connecting rod ass'y	前後ロッドセット	1
44	84-6160-0	Screw	ネジ	1

12. Feed rocker (送り台機構)



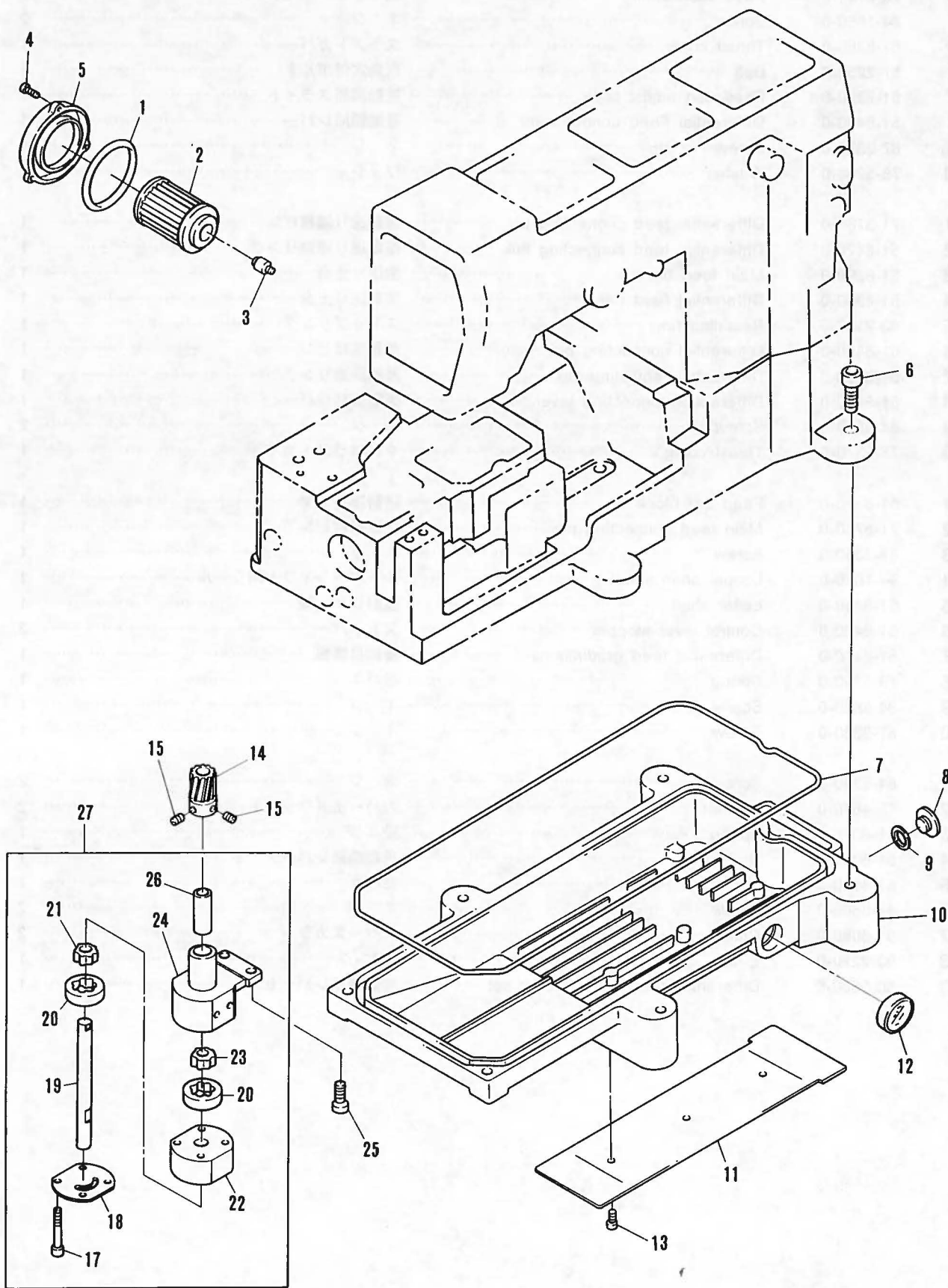
No.	Part No.	Part name	品 名	Q'ty
1	84-5640-0	Screw	ネ ジ	3
2	69-5250-0	Thrust plate	送土台スラストプレート(左)	1
3	84-1920-0	Screw	ネ ジ	1
4	51-8330-0	Washer	調節ワッシャ	1
5	51-8340-0	Eccentric pin	調節エキセンピン	1
6	51-8350-0	Feed lift block	角ゴマ(後)	1
7	84-7180-0	Screw	ネ ジ	3
8	51-8360-0	Bushing	エキセンピンブッシュ	1
9	69-5240-0	Thrust plate	送土台スラストプレート(右)	1
10	84-3590-0	Screw	ネ ジ	2
11	51-8320-0	Feed bar block	送上下角ゴマ	1
12	91-4140-0	Needle gauge	ニードルゲージ	1
13	93-4060-0	Retaining ring	18φサークリップ	1
14	51-8310-0	Connecting Link	主送り連結リンク	1
15	91-4150-0	Needle gauge	ニードルゲージ	1
16	84-5210-0	Screw	ネ ジ	2
17	61-5190-0	Feed eccentric	送りエキセン	1
18	69-5120-0	Feed eccentric cam	送りエキセンカム	1
19	79-5250-0	Spring	送りセット用皿バネ	1
20	84-5110-0	Screw	ネ ジ	2
21	75-5210-0	Collar	エキセン止メカラー	1
22	51-8480-0	Control lever stopper	ストッパー	1
23	84-3610-0	Screw	ネ ジ	1
24	52-3080-0	Spring pin	スプリングピン	1
25	69-5110-0	Guide pin	エキセンカム案内ピン	1
26	84-3620-0	Screw	ネ ジ	1
27	87-1080-0	Screw	平小ネジ	1
28	61-5200-0	Slide eccentric	スライドエキセン	1
29	63-5090-0	Connecting lever	主送り連結レバー	1
30	87-2250-0	Screw	六角穴付ボルト	1
31	71-4310-0	Pin	ダルマピン	1
32	84-3660-0	Screw	ネ ジ	1
33	21-6580-0	Feed bar shield plate	送土台シールドプレート	1
34	23-5200-0	Feed bar shield	送土台シールド	1
35	21-6560-0	Feed bar shield cover	送土台シールドカバー	1
36	84-6610-0	Screw	ネ ジ	2
37	60-5060-0	Feed eccentric ass'y	送りエキセンセット	1

13. Feed driving control mechanism (差動調節機構)



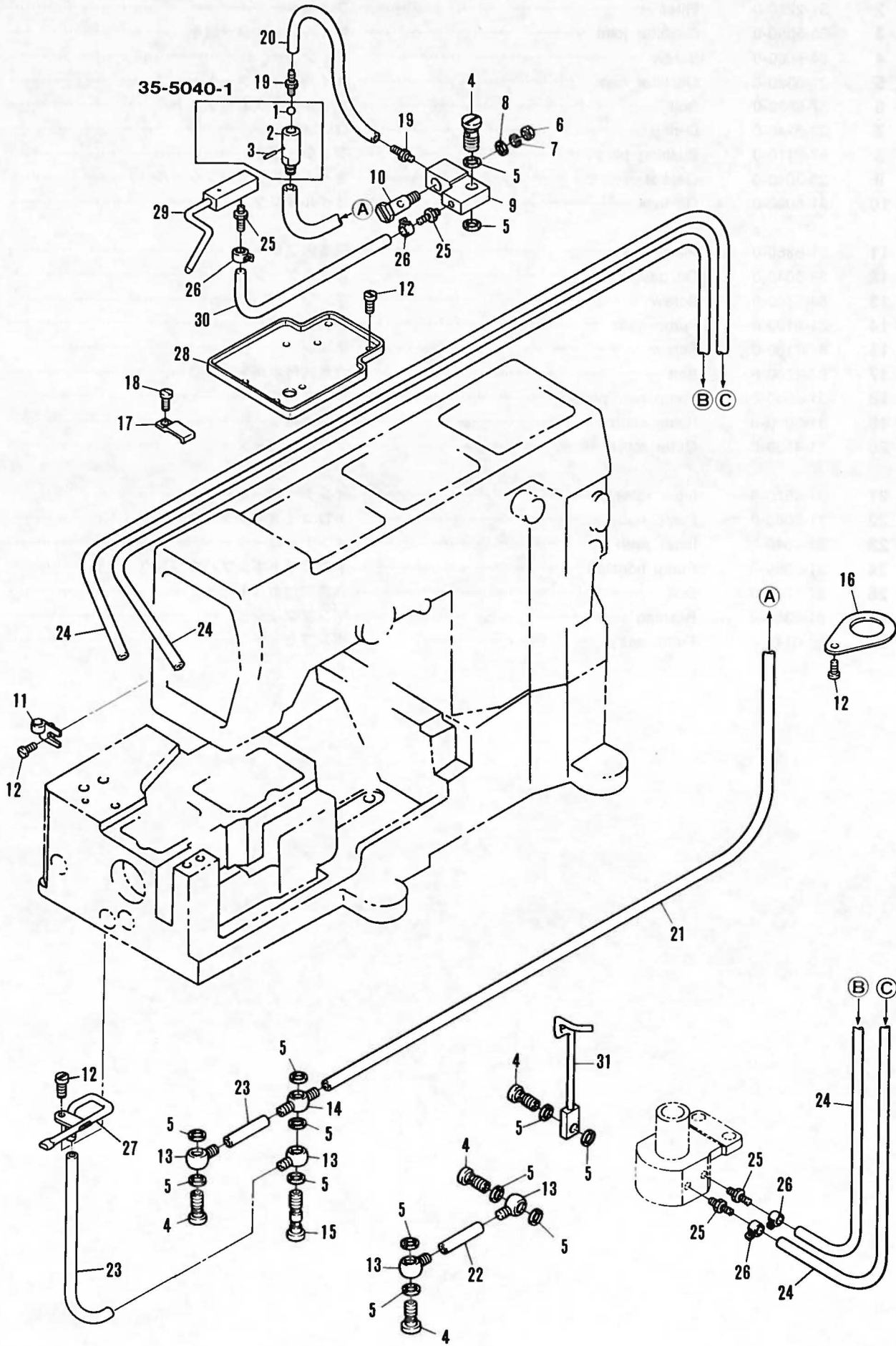
No.	Part No.	Part name	品 名	Q'ty
1	71-5760-0	Feed bar driving shaft	送土台シャフト	1
2	75-5040-0	Washer	針糸天ピンワッシャ中	1
3	23-5190-0	Feed shaft shiel	送りシャフト用シール	2
4	84-1550-0	Screw	ネ ジ	2
5	51-8380-0	Thrust cover	スラストカバー	1
6	87-2250-0	Bolt	六角穴付ボルト	2
7	51-8390-0	Feed dog adjust slide	差動調節スライド	1
8	51-8400-0	Differential Feed control lever	差動調節レバー	1
9	87-2370-0	Screw	ネ ジ	1
10	75-5200-0	Washer	ワッシャ	2
11	71-5780-0	Differential feed connecting pin	差動送り連結ピン	1
12	51-8420-0	Differential feed connecting link	差動送り連結リンク	1
13	51-8290-0	Main feed bar	主送り土台	1
14	51-8300-0	Differential feed bar	差動送り土台	1
15	93-2130-0	Retaining ring	ストップリング	1
16	51-8440-0	Differential connecting pin	差動連結ピン	1
17	51-8410-0	Differential regulating link	差動調節リンク	1
18	51-8430-0	Differential connecting lever	差動連結レバー	1
19	84-5210-0	Screw	ネ ジ	2
20	75-5370-0	Thrust collar	φ10スラストカラー	1
21	51-8370-0	Feed bar block	送前後角ゴマ	1
22	71-5770-0	Main feed connecting pin	主送連結ピン	1
23	87-2360-0	Screw	ネ ジ	1
24	94-1020-0	Looper shaft shiel	ルーバーシャフト用シール	1
25	51-8450-0	Lever shaft	差動レバー軸	1
26	51-8460-0	Control lever stopper	ストッパー	2
27	51-8470-0	Differential feed graduations	差動目盛板	1
28	79-5290-0	Spring	巻バネ	1
29	84-5850-0	Screw	ネ ジ	1
30	87-2380-0	Screw	ネ ジ	1
31	84-6260-0	Screw	ネ ジ	2
32	75-4670-0	Washer	カバー止めワッシャ	2
33	51-8070-0	Spring	段ネジ	1
34	51-8080-0	Nut	差動調節レバーナット	1
35	51-8060-0	Spring	皿バネ	1
36	84-5660-0	Screw	ネ ジ	2
37	51-8050-0	Collar	スペースカラー	2
38	93-2220-0	E-ring	Eリング	1
39	50-5060-0	Differential feed control lever set	差動調節レバーセット	1

14. Oil lubrication apparatus (1) 給油機構(1)



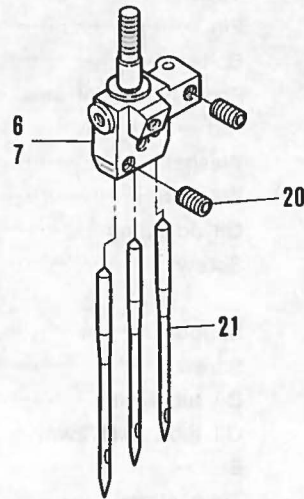
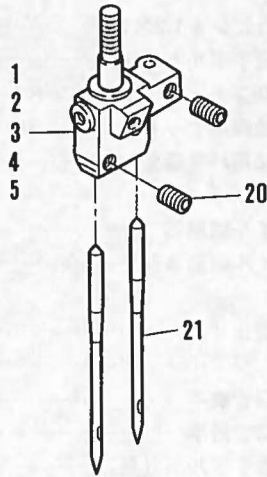
No.	Part No.	Part name	品 名	Q' ty
1	23-5060-0	O-ring	Oリング	1
2	31-2220-0	Filter	フィルター	1
3	35-5090-0	Oil filter joint	オイルフィルター継手	1
4	84-5660-0	Screw	ネジ	3
5	21-6320-0	Oil filter cap	オイルフィルターキャップ	1
6	87-6630-0	Bolt	オイルタンク取付ボルト	6
7	23-5240-0	O-ring	Oリング	1
8	87-3110-0	Bushing plug	ブッシュ蓋小	1
9	23-3040-0	Gasket	オイルタンクドレンシール	1
10	31-5090-0	Oil tank	オイルタンク	1
11	21-6360-0	Plate	風案内プレート	1
12	39-5040-0	Oil gauge	オイルゲージ	1
13	84-5740-0	Screw	ネジ	3
14	31-5100-0	Pump gear	ポンプギア	1
15	84-7180-0	Screw	ネジ	2
17	87-1200-0	Bolt	六角穴付ボルト	4
18	31-5040-0	Pump rear plate	ポンプ裏板	1
19	31-5010-0	Pump shaft	ポンプ軸	1
20	31-4530-0	Outer roter	アウターローター	2
21	31-4570-0	Inner roter	インナーローター	1
22	31-5060-0	Pump housing	トロコイドポンプハウジング (下)	1
23	31-4540-0	Inner roter	インナーローター	1
24	31-5080-0	Pump housing	トロコイドポンプハウジング (上)	1
25	87-1710-0	Bolt	六角穴付ボルト	2
26	81-5350-0	Bushing	ポンプブッシュ	1
27	30-0140-0	Pump ass'y	ポンプセット	1

15. Oil lubrication apparatus (2) 給油機構(2)

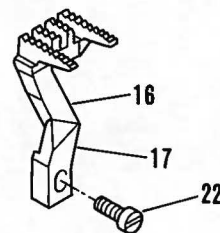
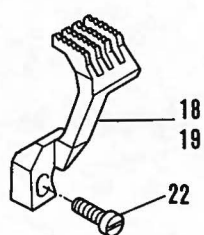
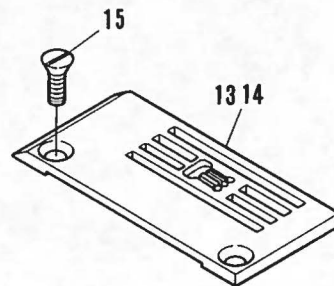
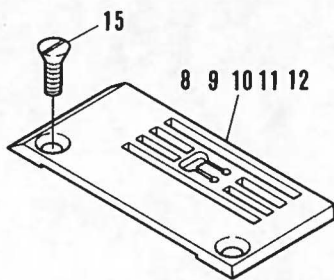
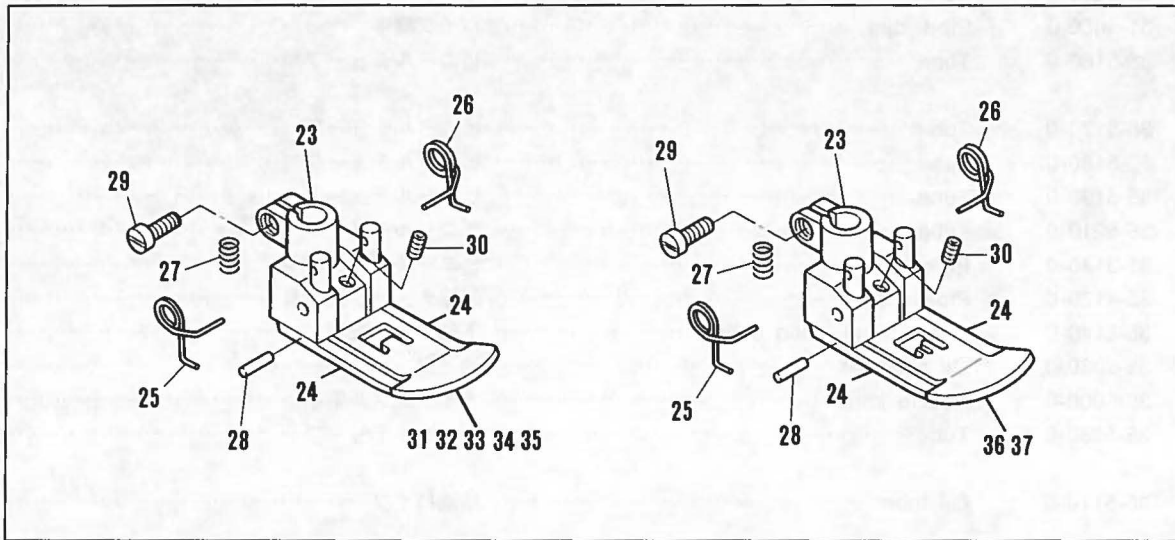


No.	Part No.	Part name	品 名	Q'ty
1	34-3510-0	Oil cap ball velve	オイルキャップボール弁	1
2	35-5040-0	Valve	弁	1
3	71-2040-0	Pin	平行ピンφ1.2×10	1
4	35-5080-0	Bolt	管継手ボルト(短)	5
5	23-5140-0	Pump tube joint seal	ポンプチューブジョイントシール	12
6	88-1570-0	Nut	連結棒用ナット右	1
7	75-5260-0	Washer	M15用バネ座金	1
8	75-4530-0	Washer	ワッシャー小	1
9	35-5010-0	Oil adjusting	オイル調節器	1
10	35-5020-0	Screw	オイル調節ネジ	1
11	39-5010-0	Support	配管止メ	1
12	84-5710-0	Screw	ネジ	5
13	35-5050-0	Oil tube joint	片口管継手	4
14	35-5060-0	Oil tube joint 2way	両口管継手	1
15	35-5070-0	Bolt	管継手ボルト(長)	1
16	35-5150-0	Tube clamp	チューブバンド	1
17	39-1390-0	Pipe support	パイプサポート	1
18	84-5640-0	Screw	ネジ	1
19	31-5050-0	Pipe joint	パイプ継手	2
20	35-5160-0	Tube	ビニールチューブ	1
21	35-5170-0	Tube	ビニールチューブ	1
22	35-5180-0	Tube	ビニールチューブ	1
23	35-5190-0	Tube	ビニールチューブ	2
24	35-5210-0	Tube	ビニールチューブ	2
25	31-3140-0	Pipe joint	ビニールパイプ継手C	5
26	35-4120-0	Pipe Clamp	配管チューブ止金具	4
27	35-5140-0	Lower shaft oiling outlet	下軸オイル配管	1
28	35-5030-0	Oil receiver	油受	1
29	35-5000-0	Nozzle joint	オイルノズル継手	1
30	35-5230-0	Tube	ビニールチューブ	1
31	35-5110-0	Oil tube	給油パイプ	1

16. Gauge (ゲージ関係)

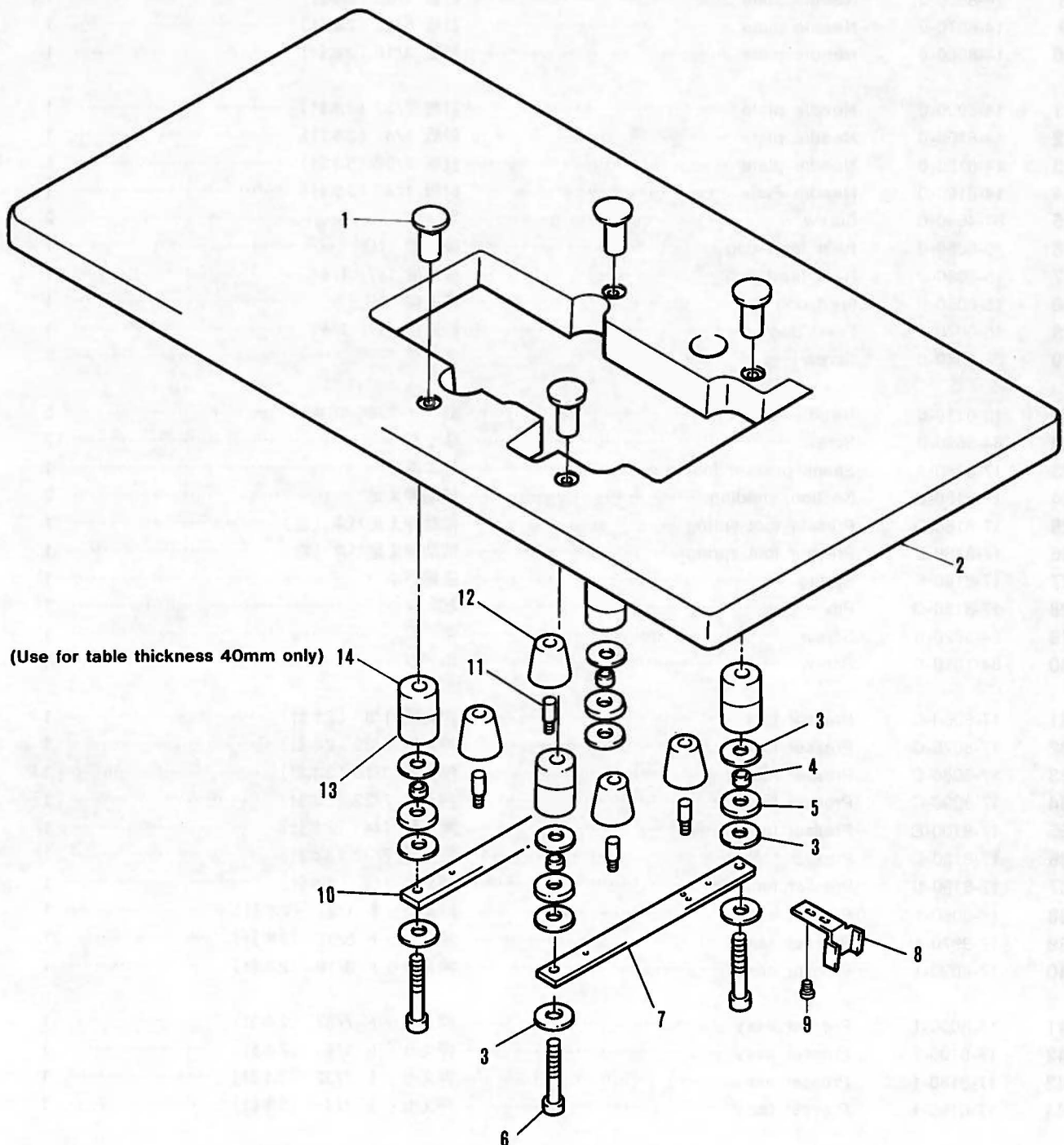


38, 39, 40, 41, 42, 43, 44



No.	Part No.	Part name	品 名	Q' ty
1	12-8060-0	Needle clamp	針株 1/8 (2本針)	1
2	12-8070-0	Needle clamp	針株 5/32 (2本針)	1
3	12-8080-0	Needle clamp	針株 3/16 (2本針)	1
4	12-8090-0	Needle clamp	針株 7/32 (2本針)	1
5	12-8100-0	Needle clamp	針株 1/4 (2本針)	1
6	12-8180-0	Needle clamp	針株 7/32 (3本針)	1
7	12-8190-0	Needle clamp	針株 1/4 (3本針)	1
8	14-8060-0	Needle plate	針板 1/8 (2本針)	1
9	14-8070-0	Needle plate	針板 5/32 (2本針)	1
10	14-8080-0	Needle plate	針板 3/16 (2本針)	1
11	14-8090-0	Needle plate	針板 7/32 (2本針)	1
12	14-8100-0	Needle plate	針板 1/4 (2本針)	1
13	14-8180-0	Needle plate	針板 7/32 (3本針)	1
14	14-8190-0	Needle Plate	針板 1/4 (3本針)	1
15	84-4640-0	Screw	ネ ジ	2
16	15-8060-0	Rear feed dog	後送歯 (N)	1
17	15-8080-0	Rear feed dog	後送歯 (W) 1/4	1
18	15-8050-0	feed dog	前送歯 (N)	1
19	15-8070-0	Feed dog	前送歯 (W) 1/4	1
20	87-1040-0	Screw	ネ ジ	1
21	13-0110-6	Needle	針 UY-128GAS#11	5
22	84-3590-0	Screw	ネ ジ	2
23	17-8180-A	Shank presser foot	押エボス	1
24	17-8180-B	Section, yielding	補助押え足	2
25	17-8180-D	Presser foot spring	補助押え足バネ (左)	1
26	17-8180-E	Presser foot spring	補助押え足バネ (右)	1
27	17-8180-F	Spring	圧縮バネ	1
28	17-8180-G	Pin	ピン	1
29	84-3820-0	Screw	ネ ジ	1
30	84-1010-0	Screw	ネ ジ	1
31	17-8060-C	Presser foot	押え足 1/8 (2本針)	1
32	17-8070-C	Presser foot	押え足 5/32 (2本針)	1
33	17-8080-C	Presser foot	押え足 3/16 (2本針)	1
34	17-8090-C	Presser foot	押え足 7/32 (2本針)	1
35	17-8100-C	Presser foot	押え足 1/4 (2本針)	1
36	17-8180-C	Presser foot	押え足 7/32 (3本針)	1
37	17-8190-C	Presser foot	押え足 1/4 (3本針)	1
38	17-8060-1	Presser ass'y	押えセット 1/8 (2本針)	1
39	17-8070-1	Presser ass'y	押えセット 5/32 (2本針)	1
40	17-8080-1	Presser ass'y	押えセット 3/16 (2本針)	1
41	17-8090-1	Presser ass'y	押えセット 7/32 (2本針)	1
42	17-8100-1	Presser ass'y	押えセット 1/4 (2本針)	1
43	17-8180-1	Presser ass'y	押えセット 7/32 (3本針)	1
44	17-8190-1	Presser ass'y	押えセット 1/4 (3本針)	1

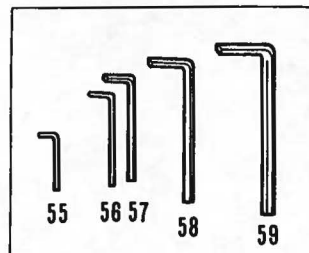
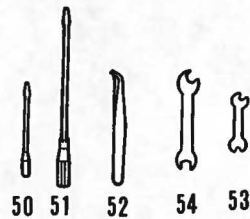
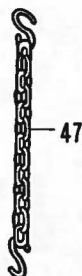
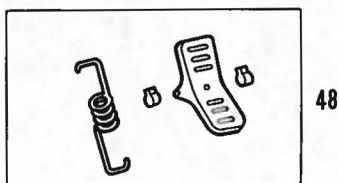
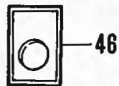
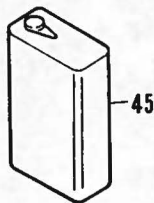
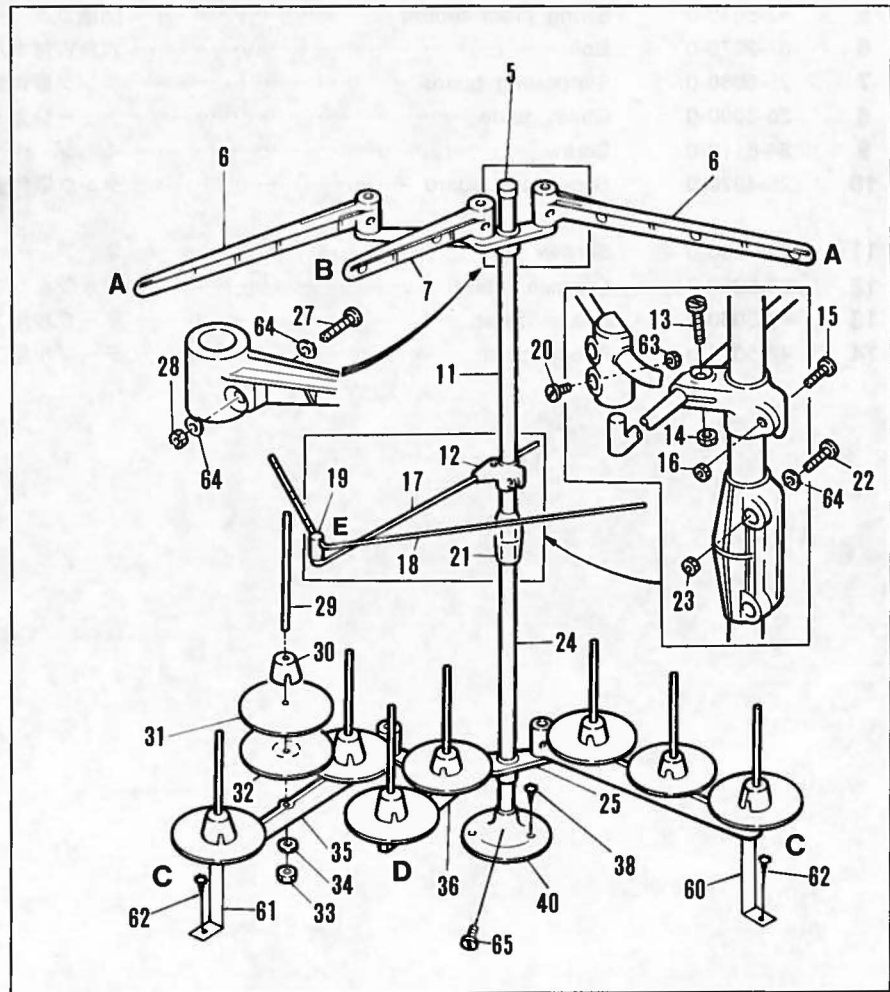
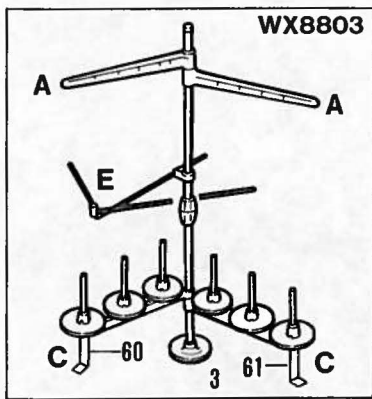
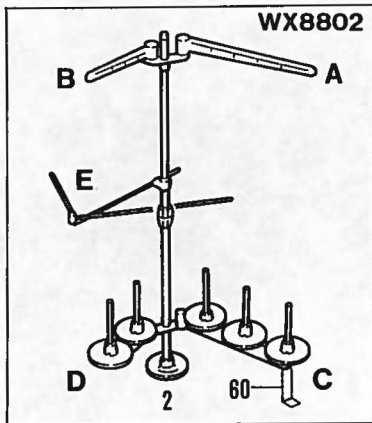
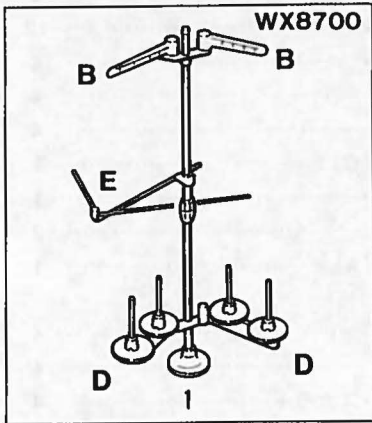
17. Table (テーブル関係)



No.	Part No.	Part name	品 名	Q'ty
1	42-5030-0	Nut	本体裾付ナット	4
2	21-6680-0	Table	平半沈テーブル	1
3	75-5350-0	Washer	テーブル用ワッシャー	12
4	42-5050-0	Swing proof rubber collar	防振ゴム用カラー	4
5	42-5040-0	Swing proof rubber	防振ゴム	4
6	87-2270-0	Bolt	六角穴付ボルト	4
7	25-5080-0	Supporting board	タンク取付金具 (C)	1
8	25-5090-0	Chain guide	チェーンガイド	1
9	84-6110-0	Screw	ネジ	2
10	25-4020-0	Supporting board	タンク取付金具 (A)	1
11	84-7890-0	Screw	ネジ	4
12	23-5090-0	Cushion rubber	クッションゴム	4
13	42-5060-0	Space collar	テーブル用スペースカラー	4
14	42-5020-0	Space collar	テーブル用スペースカラー	4



18. Thread stands, Accessories (糸立て・アクセサリー)



No.	Part No.	Part name	品名	Q'ty
1	42-0040-0	Thread stand (4) CS-4	4本糸立て	1set
2	42-0050-0	Thread stand (5) CS-5	5本糸立て	1set
3	42-0060-0	Thread stand (6) CS-6	6本糸立て	1set
5	42-1200-0	Cap	キャップ	1
6	42-1160-0	Thread guide bracket (3)	糸立て台ブラケット (3)	
7	42-1170-0	Thread guide bracket (2)	糸立て台ブラケット (2)	
11	42-1130-0	Bar (upper)	糸立て支柱	1
12	42-1410-0	Shank	シャンク	1
13	42-1420-0	Screw	ネジ	1
14	42-1430-0	Nut	ナット	1
15	42-1440-0	Screw	ネジ	1
16	42-1450-0	Nut	ナット	1
17	42-1400-0	Thread eyelet guide arm bar	糸ガイド棒	1
18	42-1500-0	Thread eyelet guide (3,4,5,6,8,9)	糸道 (3,4,5,6,8,9)	1
19	42-1460-0	Joint	継手	1
20	42-1470-0	Screw	ネジ	2
21	42-1600-0	Joint	継手	1
22	42-1610-0	Screw	ネジ	2
23	42-1620-0	Nut	ナット	2
24	42-1130-0	Bar	糸立て支柱	1
25	42-1310-0	Base	糸立て土台	2
27	42-1330-0	Screw	ネジ	
28	42-1340-0	Nut	ナット	
29	42-1260-0	Spool pin	糸立てピン	
30	42-1290-0	Spool pin retaining fin	糸立て固定具	
31	42-1190-0	Spool mat	クッション	
32	42-1230-0	Spool tray	糸受け皿	
33	42-1270-0	Nut	ナット	
34	42-1280-0	Washer	ワッシャ	
35	42-1150-0	Spool pin bracket (3)	FPL 三ッ穴	
36	42-1140-0	Spool pin bracket (2)	FPL 二ッ穴	
38	42-1220-0	Screw	ネジ	3
40	42-1830-0	Base	糸立て土台	1
44	28-0210-0	Machine cover	ビニールカバー	1
45	28-6110-0	Oil	オイル	2
46	13-0110-6	Needle	針UY-128GAS#11	1
47	28-9200-0	Chain	運動クサリ	1
48	77-0010-2	Pedal	押揚ペダル	1
49	28-4640-0	Wrench T	T型レンチ 10mm	1
50	28-4510-0	Driver (S)	ドライバー (小)	1
51	28-4520-0	Driver (L)	ドライバー (大)	1
52	28-0110-0	Twazers	ピンセット	1
53	28-4210-0	Spanna (S)	スパナ (小)	1
54	28-4220-0	Spanna (L)	スパナ (大)	1
55	28-3100-0	1.5 ^m Hey key wrench	六角レンチ 1.5mm	1
56	28-3110-0	Wrench A	六角レンチ A	1
57	28-3120-0	Wrench B	六角レンチ B	1
58	28-3130-0	Wrench C	六角レンチ C	1
59	28-3140-0	Wrench D	六角レンチ D	1
60		Fixture	支柱	
61		Fixture	支柱	
62		Screw	木ネジ	
63		Nut	ナット	
64		Washer	ワッシャ	
65		Screw	ネジ	

19. Index (索引)

Part No.	Q,ty	Page No.	Part No.	Q,ty	Page No.	Part No.	Q,ty	Page No.	Part No.	Q,ty	Page No.
02-1180-0	1	2	17-8180-G	1	32	23-5170-0	1	4	31-5080-0	1	28
-1180-0	1	4	-8190-C	1	32	-5180-0	1	4	-5090-0	1	28
04-5010-0	1	14	18-8070-0	1	22	-5190-0	2	26	-5100-0	1	28
-5020-0	1	14	-8080-0	1	22	-5200-0	1	24	-5110-0	1	8
-5030-0	1	12	19-5050-0	1	14	-5210-0	1	4	34-3510-0	1	30
-5040-0	1	14	-5390-0	1	22	-5220-0	1	4	-8260-0	1	8
-5050-0	1	14	-5400-0	1	22	-5240-0	1	28	35-4120-0	4	30
-5060-0	1	14	-5450-0	1	22	-5250-0	1	4	-5000-0	1	30
06-4410-0	1	10	20-5000-0	1		-5260-0	2	4	-5010-0	1	30
-4420-0	1	8	-5840-0	1		-5270-0	2	8	-5020-0	1	30
11-1510-0	1	10	-6270-0	1		-5280-0	1	4	-5030-0	1	30
12-8060-0	1	32	21-5000-0	1	2	-5290-0	1	4	-5040-0	1	30
-8070-0	1	32	-5840-0	1	2	-5320-0	1	8	-5040-0		29
-8080-0	1	32	-5850-0	1	2	25-2170-0	2	20	-5050-0	4	30
-8090-0	1	32	-5880-0	1	2	-4020-0	1	34	-5060-0	1	30
-8100-0	1	32	-6260-0	1	2	-5020-0	1	4	-5070-0	1	30
-8180-0	1	32	-6270-0	1	2	-5030-0	2	4	-5080-0	5	30
-8190-0	1	32	-6280-0	1	2	-5040-0	1	8	-5090-0	1	28
13-0110-6	1	36	-6300-0	1	2	-5050-0	1	4	-5100-0	1	30
-0110-6	5	32	-6320-0	1	28	-5060-0	1	6	-5140-0	1	30
14-0840-0	1	4	-6360-0	1	28	-5070-0	1	6	-5150-0	1	30
-8060-0	1	32	-6470-0	1	2	-5080-0	1	34	-5160-0	1	30
-8070-0	1	32	-6480-0	1	4	-5090-0	1	34	-5170-0	1	30
-8080-0	1	32	-6490-0	1	4	-5110-0	1	4	-5180-0	1	30
-8090-0	1	32	-6400-0	1	4	-9030-0	2	4	-5190-0	2	30
-8100-0	1	32	-6500-0	1	4	27-5310-0	1	20	-5210-0	2	30
-8180-0	1	32	-6560-0	1	24	-5330-0	1	20	-5230-0	1	30
-8190-0	1	32	-6580-0	1	24	-5340-0	1	20	39-1390-0	1	30
15-8050-0	1	32	-6590-0	1	4	28-0110-0	1	36	-5010-0	1	30
-8060-0	1	32	-6600-0	1	4	-0210-0	1	36	-5020-0	1	2
-8070-0	1	32	-6620-0	1	4	-3100-0	1	36	-5030-0	1	4
-8080-0	1	32	-6630-0	1	4	-3100-0	1	36	-5040-0	1	28
-8090-0	1	32	-6640-0	1	4	-3120-0	1	36	40-5180-0		19
-8100-0	1	32	-6650-0	1	4	-3130-0	1	36	-5220-0		19
17-8060-1	1	32	-6660-0	1	4	-3140-0	1	36	41-1010-0	5	20
-8070-1	1	32	-6670-0	1	4	-4210-0	1	36	-1050-0	5	20
-8080-1	1	32	-6680-0	1	34	-4420-0	1	36	-1070-0	5	20
-8090-1	1	32	23-1680-0	1	4	-4510-0	1	36	-1110-0	10	20
-8100-1	1	32	-1800-0	1	10	-4520-0	1	36	-1150-0	5	20
-8180-1	1	32	-1830-0	1	4	-4640-0	1	36	-1170-0	5	20
-8190-1	1	32	-1950-0	1	18	-6110-0	2	36	-1310-0	5	20
-8060-C	1	32	-2650-0	1	18	-9200-0	1	36	-1530-0	1	16
-8070-C	1	32	-3040-0	1	28	30-0140-0	1	28	-1540-0	1	12
-8080-C	1	32	-5010-0	4	2	31-2220-0	1	28	-1540-0	1	16
-8090-C	1	32	-5030-0	1	2	-3140-0	5	30	-1550-0	2	12
-8100-C	1	32	-5040-0	1	2	-4530-0	2	28	-1550-0	2	16
-8180-A	1	32	-5050-0	1	2	-4540-0	1	28	-5010-0	1	20
-8180-B	2	32	-5060-0	1	28	-4570-0	1	28	-5020-0	1	20
-8180-C	1	32	-5070-0	1	16	-5010-0	1	28	-5030-0	1	20
-8180-D	1	32	-5090-0	4	34	-5030-0	1	4	-5040-0	1	12
-8180-E	1	32	-5120-0	4	4	-5040-0	1	28	-5040-0	1	16
-8180-F	1	32	-5140-0	12	30	-5050-0	2	30	-5050-0	5	20
			-5160-0	1	4	-5060-0	1	28	-7010-0	3	20

Part No.	Q,ty	Page No.	Part No.	Q,ty	Page No.	Part No.	Q,ty	Page No.	Part No.	Q,ty	Page No.
41-7020-0	2	20	45-5200-0	1	20	61-5180-0	1	22	71-5760-0	1	26
			-5220-0	1	20	-5190-0	1	24	-5770-0	1	26
42-0040-0	1	36	-5230-0	1	12	-5200-0	1	24	-5780-0	1	26
-0050-0	1	36	-5240-0	1	12				-5790-0	2	4
-0060-0	1	36	-5250-0	1	12	63-5000-0	1	14	-5800-0	2	2
-1130-0	1	36				-5010-0	1	10	-5840-0	1	8
-1130-0	1	36	47-8020-0	1	4	-5060-0	1	22			
-1140-0		36	-8020-0	1	20	-5070-0	1	8	73-5010-0	1	10
-1150-0		36				-5080-0	1	22			
-1160-0		36	49-5030-0	1	16	-5090-0	1	24	75-0010-0	1	18
-1170-0		36							-2240-0	1	16
-1190-0		36	50-5060-0	1	26	65-5080-0	1	22	-2700-0	1	10
-1200-0	1	36	-8280-0		25				-2710-0	1	8
-1220-0	3	36				66-5010-0	1	10	-3660-0	1	18
-1230-0		36	51-8050-0	2	26				-4100-0	1	8
-1260-0		36	-8060-0	1	26	67-5020-0	1	12	-4100-0	1	12
-1270-0		36	-8070-0	1	26	-5030-0	1	18	-4400-0	1	12
-1280-0		36	-8080-0	1	26	-5060-0	1	22	-4520-0	1	14
-1290-0		36	-8280-0	1	22	-5070-0	1	22	-4530-0	1	4
-1310-0	2	36	-8290-0	1	26	-5100-0	1	14	-4530-0	1	30
-1330-0		36	-8300-0	1	26	-5110-0	1	14	-4530-0	3	20
-1340-0		36	-8310-0	1	24				-4530-0	3	22
-1400-0	1	36	-8320-0	1	24	69-1550-0	1	4	-4550-0	1	16
-1410-0	1	36	-8330-0	1	24	-5030-0	1	10	-4550-0	2	4
-1420-0	1	36	-8340-0	1	24	-5040-0	1	10	-4670-0	2	26
-1430-0	1	36	-8350-0	1	24	-5050-0	1	10	-4680-0	1	10
-1440-0	1	36	-8360-0	1	24	-5060-0	1	10	-4680-0	1	16
-1450-0	1	36	-8370-0	1	26	-5070-0	1	10	-4680-0	1	20
-1460-0	1	36	-8380-0	1	26	-5110-0	1	24	-4680-0	2	12
-1470-0	2	36	-8390-0	1	26	-5120-0	1	24	-5010-0	1	18
-1500-0	1	36	-8400-0	1	26	-5130-0	1	8	-5020-0	1	8
-1600-0	1	36	-8410-0	1	26	-5180-0	1	8	-5020-0	1	14
-1610-0	2	36	-8420-0	1	26	-5190-0	1	8	-5030-0	1	18
-1620-0	2	36	-8430-0	1	26	-5200-0	1	8	-5040-0	1	12
-1830-0	1	36	-8440-0	1	26	-5210-0	1	22	-5040-0	1	22
-5020-0	4	34	-8450-0	1	26	-5220-0	1	22	-5040-0	1	26
-5030-0	4	34	-8460-0	2	26	-5230-0	2	8	-5050-0	1	12
-5040-0	4	34	-8470-0	1	26	-5250-0	1	24	-5080-0	1	12
-5050-0	4	34	-8480-0	1	24	-5260-0	1	4	-5090-0	1	14
-5060-0	4	34				-5270-0	1	4	-5100-0	1	14
			52-3080-0	1	24	-5280-0	1	10	-5170-0	1	22
						-5290-0	1	8	-5180-0	1	22
43-5180-0	1	16				-5340-0	1	24	-5190-0	1	12
-5190-0	1	16	58-4020-0	1	8				-5200-0	2	26
-5190-0	1	20	-4030-0	1	8				-5210-0	1	24
-5200-0	1	16	-4040-0	1	8	71-2020-0	2	20	-5260-0	1	12
-5210-0	1	16				-2030-0	1	18	-5260-0	1	30
-5220-0	1	16	60-5010-0	1	10	-2040-0	1	30	-5350-0	12	34
-5230-0	1	16	-5030-0	1	22	-2090-0	1	20	-5370-0	1	14
-5240-0	1	16	-5040-0	1	22	-4310-0	1	24	-5370-0	1	22
-5250-0	1	16	-5050-0	1	8	-5070-0	1	18	-5370-0	1	26
-5260-0	1	16	-5060-0	1	24	-5080-0	1	10	-5520-0	2	2
			-9850-0	2	8	-5090-0	1	10			
45-5020-0	1	12	-9890-0	1	10	-5100-0	1	10			
-5050-0	1	12	-9900-0	1	10	-5130-0	1	14	77-0010-2	1	36
-5070-0	1	12	-9910-0	1	10	-5140-0	1	12	-5040-0	1	18
-5080-0	1	12	-9930-0	1	8	-5170-0	1	18	-5050-0	1	18
-5090-0	1	12	-9950-0	1	8	-5680-0	1	18	-5060-0	1	18
-5130-0	1	12				-5690-0	1	22	-5070-0	1	18
-5140-0	1	12	61-5000-0	1	14	-5700-0	1	22	-5080-0	1	18
-5150-0	1	12	-5010-0	1	10	-5710-0	1	22	-5090-0	1	18
-5160-0	1	20	-5020-0	1	10	-5720-0	1	22	-5100-0	1	18
-5170-0	1	20	-5020-0	1	12	-5730-0	1	8	-5110-0	1	18
-5180-0	1	20	-5090-0	1	22	-5740-0	1	22	-5120-0	1	18
-5190-0	1	20	-5100-0	1	8	-5750-0	1	22	-5130-0	1	18

Part No.	Q,ty	Page No.	Part No.	Q,ty	Page No.	Part No.	Q,ty	Page No.	Part No.	Q,ty	Page No.
79-5140-0	1	20	84-4120-0	1	16	84-7190-0	4	10	91-4140-0	1	24
-5150-0	1	18	-4120-0	2	2	-7190-0	6	8	-4150-0	1	24
-5180-0	1	18	-4640-0	2	32	-7270-0	2	16	-4160-0	1	14
-5190-0	1	18	-5010-0	1	20	-7620-0	2	10	-8850-0	1	4
-5250-0	1	24	-5110-0	2	24	-7890-0	4	34	-8880-0	1	10
-5280-0	1	4	-5210-0	1	26	-8130-0	1	18	-8890-0	1	10
-5290-0	1	26	-5210-0	2	14	-8160-0	1	18	-8940-0	1	8
-5300-0	1	4	-5210-0	2	14				-8940-0	1	10
-5310-0	1	4	-5210-0	2	24	85-1130-0	1	8	-8970-0	2	8
-5320-0	1	4	-5210-0	4	18	-1130-0	2	10	-9930-0	1	10
-5330-0	1	12	-5210-0	4	22	-2130-0	1	8			
-5340-0	1	12	-5610-0	1	4	-2130-0	1	10	93-2020-0	1	14
-9220-0	4	4	-5640-0	1	4	-5020-0	1	18	-2050-0	1	4
			-5640-0	1	20	-6130-0	1	22	-2130-0	1	22
81-5020-0	1	10	-5640-0	1	30				-2130-0	1	26
-5030-0	1	10	-5640-0	2	16	86-2110-0	1	2	-2220-0	1	12
-5040-0	1	10	-5640-0	3	24	-3110-0	1	4	-2220-0	1	22
-5050-0	1	6	-5660-0	1	18	-4110-0	1	18	-2220-0	1	26
-5060-0	2	6	-5660-0	2	14	-5120-0	1	18	-4060-0	1	24
-5070-0	1	6	-5660-0	2	26				-7010-0	1	2
-5080-0	1	6	-5660-0	3	28	87-1010-0	1	10			
-5100-0	1	6	-5660-0	4	16	-1020-0	2	22	94-1020-0	1	26
-5210-0	1	6	-5660-0	10	4	-1030-0	1	22	-2210-0	1	6
-5220-0	2	6	-5660-0	12	2	-1040-0	1	12	-2220-0	1	6
-5230-0	1	6	-5670-0	2	18	-1040-0	1	32	-2300-0	1	6
-5240-0	1	6	-5680-0	1	4	-1080-0	1	24	-2310-0	1	6
-5250-0	1	6	-5710-0	1	2	-1120-0	1	12	-5010-0	2	10
-5260-0	1	6	-5710-0	1	12	-1130-0	1	4	-5030-0	1	6
-5270-0	1	6	-5710-0	1	16	-1130-0	1	8	-5040-0	1	12
-5280-0	1	6	-5710-0	2	4	-1130-0	1	12	-5050-0	1	2
-5290-0	1	6	-5710-0	2	12	-1200-0	4	28	-5070-0	1	4
-5300-0	1	6	-5710-0	2	18	-1710-0	1	10	-8010-0	2	6
-5310-0	2	6	-5710-0	5	20	-1710-0	1	12	-8020-0	1	6
-5320-0	1	6	-5710-0	5	30	-1710-0	1	14	-8020-0	1	12
-5340-0	1	6	-5710-0	11	4	-1710-0	2	2			
-5350-0	2	28	-5740-0	1	16	-1710-0	2	28			
			-5740-0	1	20	-2060-0	2	2			
84-1010-0	1	32	-5740-0	1	20	-2130-0	1	18			
-1170-0	1	12	-5740-0	3	28	-2130-0	1	22			
-1550-0	2	26	-5740-0	4	4	-2140-0	2	10			
-1590-0	1	16	-5740-0	4	12	-2140-0	3	4			
-1620-0	2	20	-5790-0	2	4	-2140-0	4	8			
-1630-0	3	4	-5790-0	2	18	-2140-0	5	22			
-1670-0	2	4	-5810-0	4	18	-2240-0	1	12			
-1670-0	2	16	-5880-0	1	26	-2240-0	4	22			
-1710-0	1	12	-5910-0	1	10	-2250-0	1	24			
-1920-0	1	24	-6110-0	2	64	-2250-0	1	26			
-1920-0	2	16	-6160-0	1	22	-2270-0	4	34			
-3110-0	1	10	-6260-0	2	26	-2280-0	4	2			
-3140-0	2	4	-6370-0	8	4	-2360-0	1	26			
-3140-0	2	8	-6380-0	1	20	-2370-0	1	26			
-3140-0	1	22	-6380-0	2	4	-2380-0	1	26			
-3590-0	2	24	-6610-0	1	4	-2390-0	4	4			
-3590-0	2	32	-6610-0	1	20	-2410-0	1	10			
-3610-0	1	20	-6610-0	2	4	-2420-0	1	10			
-3610-0	1	24	-6610-0	2	24	-2420-0	2	8			
-3620-0	1	24	-6640-0	2	8	-3110-0	1	28			
-3620-0	2	22	-7180-0	1	18	-6630-0	6	28			
-3660-0	1	24	-7180-0	2	28	-7180-0	2	14			
-3740-0	1	12	-7180-0	3	24						
-3820-0	1	32	-7180-0	5	22	88-1570-0	1	22			
-3910-0	2	14	-7180-0	10	8	-1570-0	1	30			
-3960-0	1	2	-7180-0	12	10	-1660-0	1	14			
-3960-0	1	4	-7190-0	1	18						

 **MORIMOTO MFG. CO., LTD.**

MAIN FACTORY

180, Suna Shijohnawate-city, Osaka 575, Japan

Tel: (0720) 77-1221 Telex: 5349134 KSPCAL-J Fax: (0720) 78-9649

TOKYO OFFICE

5-16-7, Kohtobashi Sumida-ku, Tokyo 130, Japan

Tel: (03)3635-5121 Fax: (03)3635-5123

OKAYAMA OFFICE

Village Okuda 1F. 24-19, Okuda-Honmachi Okayama-city 700, Japan

Tel: (0862) 32-9120 Fax: (0862) 22-8292

KANSAI SPECIAL U.S.A. CORP.

640 Gotham Parkway Carlstadt N.J. 07072 U.S.A.

Tel: (201) 460-0350 Telex: 219449 (KSPCUR) Fax: (201) 460-1633

MORIMOTO MFG. (H.K.) LTD.

203-207 G/F., Lai Chi Kok Road, Sham Shui Po, Kowloon, Hong Kong

Tel: 3-918357-9 Telex: 31167 MORHK HX Fax: 3-7891707

MORIMOTO MFG. (H.K.) LTD. SINGAPORE REP. OFFICE

66 East Coast Road, #04-04 Grth Building Singapore 1542

Tel: 3457576 Telex: RS25138 A/B: MMSPL Fax: 3449603

KANSAI SPECIAL MI EUROPE G.M.B.H.

Wahler Strasse 37 4000 Düsseldorf, 30 W. GERMANY

Tel: 0211-658020 Telex: 8586555 KSWGD Fax: 0211-6581529